

FXH 33 Dati Tecnici

Transpallet con operatore a bordo seduto

FXH 33



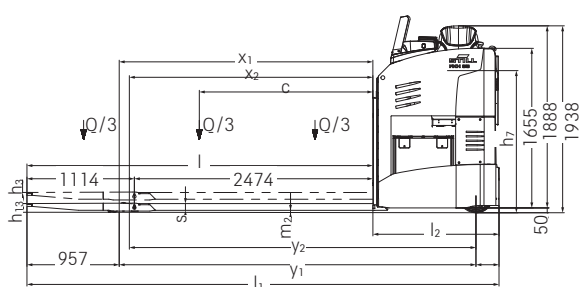
FXH 33 Transpallet con operatore a bordo seduto

Massime prestazioni in tempi da record

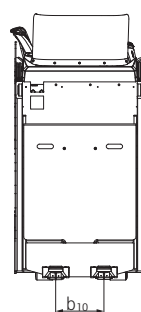
Le presenti specifiche tecniche, conformi alle direttive VDI 2198, sono valide solo per il modello standard. L'uso di gomme, accessori, montanti alternativi, ecc. potrebbero determinare valori diversi.



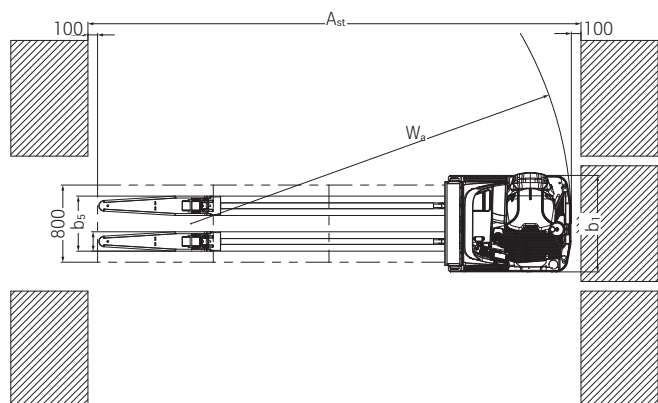
Caratteristiche	1.1	Produttore			STILL	
	1.2	Modello specificato dal produttore			FXH 33	
	1.3	Comando			Elettrico	
	1.4	Tipo di guida			Operatore seduto	
	1.5	Portata nominale	Q	kg	3300	
	1.6	Baricentro carico	c	mm	1800	
	1.8	Distanza carico	sollevato/abbassato	x_1/x_2	mm	2634/2528
	1.9	Interasse	sollevato/abbassato	y	mm	3700/3595
	Pesi	2.1	Peso (compresa batteria)		kg	3560
2.2		Carico asse, con carico	lato guida/lato carico	kg	3440/3420	
2.3		Carico asse, senza carico	lato guida/lato carico	kg	2790/770	
Ruote/telaio	3.1	Gommature			Vulkollan	
	3.2	Dimensioni ruote	lato guida	mm	$\varnothing 360 \times 130$	
	3.3	Dimensioni ruote	lato carico	mm	$\varnothing 90 \times 95$	
	3.5	Numero ruote (x = trazione)	lato guida/lato carico			2 x/4
	3.6	Carreggiata	lato guida/lato carico	b_{10}/b_{11}	mm	370/562
	Dimensioni	4.4	Sollevamento		h_3	mm
4.8		Altezza sedile		h_7	mm	1474
4.15		Altezza forche, abbassate		h_{13}	mm	91
4.19		Lunghezza totale		l_1	mm	4896
4.20		Lunghezza compreso dorso forche		l_2	mm	1308
4.21		Larghezza totale		b_1	mm	1000
4.22		Forche		s/e/l	mm	70/200/3590
4.25		Larghezza totale forche		b_5	mm	571
4.32		Distanza minima da terra al centro dell'interasse		m_2	mm	20
4.34.1		Larghezza delle corsie con pallet da 800 x 1200 in senso longitudinale	sollevato	A_{st}	mm	5289
4.35		Raggio di sterzata		W_a	mm	3944
Prestazioni	5.1	Velocità di marcia	con/senza carico	km/h	20/20	
	5.1.1	Velocità di retromarcia	con/senza carico	km/h	20/20	
	5.2	Velocità di sollevamento	con/senza carico	m/s	0,04/0,05	
	5.3	Velocità di abbassamento	con/senza carico	m/s	0,05/0,04	
	5.8	Pendenza massima, forche sollevate	con/senza carico	%	8/10	
	5.9	Velocità di accelerazione (su 10 m)	con/senza carico	s	4,1	
5.10	Freno di servizio				Elettromagnetico	
Motore elettrico	6.1	Prestazioni motore di trasmissione, S2 = 60 min.			kW	2 x 6,5
	6.2	Motore per sollevamento, potenza S3			kW	2
	6.4	Tensione batteria/capacità nominale K_5			V/Ah	48/930
	6.5	Peso batteria $\pm 5\%$ (a seconda del produttore)			kg	1000
	6.6	Energieverbrauch nach DIN EN 16796			kWh/h	0,915
	Altro	8.1	Controllo trazione			
10.7		Pressione sonora all'orecchio dell'operatore			dB(A)	<70



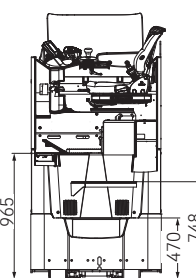
Vista laterale



Vista anteriore



Vista dall'alto



Vista posteriore

FXH 33 Transpallet con operatore a bordo seduto Foto dei dettagli



Pedana regolabile in altezza, adattabile a tutte le corporature per assicurare la migliore ergonomia durante il lavoro



Facilità di posizionamento di un terminale dati (opzionale) e di altri accessori grazie alle guide porta accessori integrate



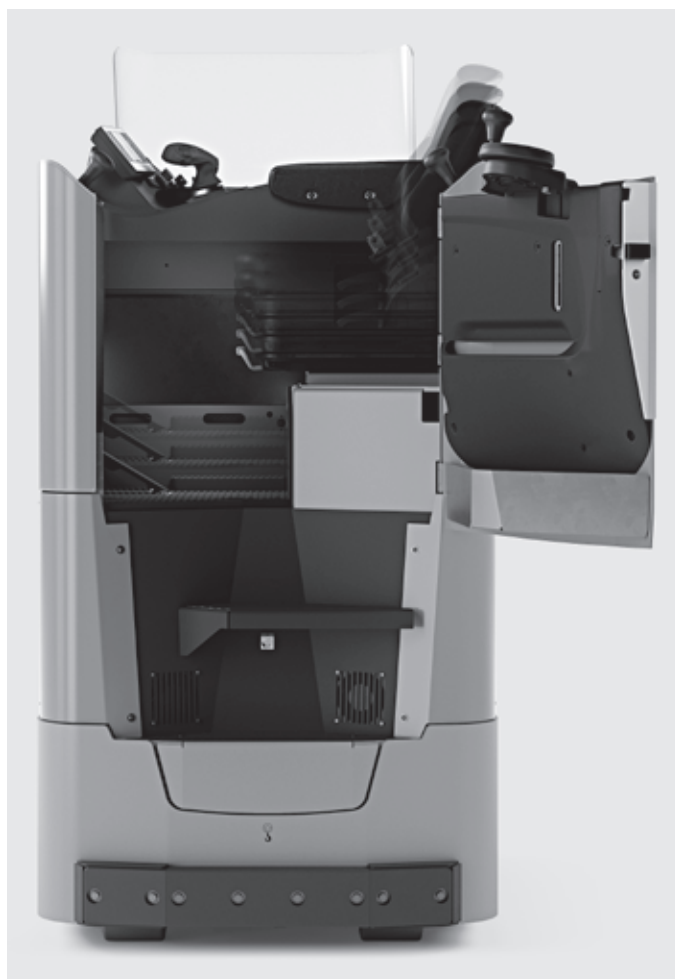
Massimo comfort grazie al sedile imbottito per l'operatore e all'ampio spazio per le gambe



Gestione ad altissima precisione di tutte le funzioni tramite joystick e intuitive indicazione per l'operatore attraverso il display



Facilità di manovra anche negli spazi più stretti grazie al profilo compatto del telaio



L'operatore può salire e scendere dal transpallet agevolmente e in sicurezza grazie ai gradini bassi

FXH 33 Transpallet con operatore a bordo seduto
Massime prestazioni in tempi da record



FXH 33 Transpallet con operatore a bordo seduto
Massime prestazioni in tempi da record



FXH 33 Transpallet con operatore a bordo seduto Massime prestazioni in tempi da record

Efficace movimentazione delle merci grazie al trasporto contemporaneo di tre pallet (3,3 t)

Trasporto rapido delle merci anche su lunghe distanze grazie alla velocità di marcia fino a 20 km/h

Ergonomia ottimale del sedile del conducente e perfetta visibilità sulle punte delle forche grazie alla posizione di guida rialzata

Precisione e sicurezza del sollevamento e abbassamento del carico grazie alla tecnologia con valvola proporzionale



FXH 33 è la soluzione per trasporto intensivo tra i transpallet STILL. Nel settore distributivo e industriale, altri modelli raggiungono rapidamente i propri limiti: al contrario, il potente FXH 33 si trova completamente a proprio agio. Le forche arrotondate possono sollevare fino a tre pallet contemporaneamente. Grazie alla capacità di sollevamento fino a 3,3 tonnellate, enorme per la sua categoria, questo carrello compatto è in grado di gestire anche le applicazioni più gravose. Con una velocità di marcia fino a 20 km/h, FXH 33 assicura una straordinaria capacità di movimentazione. Le prestazioni eccezionali sono garantite dai due potenti motori di trasmissione trifase, da 6,5 kW ciascuno. Anche la batteria ha notevoli doti di potenza: con un massimo di 930 Ah, gestisce senza sforzo qualsiasi impiego gravoso.

Per rendere quanto più possibile pratico e funzionale il lavoro dell'operatore, FXH 33 dispone di svariate caratteristiche degne di nota. Il nuovissimo display a colori fornisce informazioni su stato della batteria, velocità di marcia, chilometri percorsi, data e ora. La luminosità del display si adatta automaticamente all'ambiente. Il joystick e lo sterzo elettrico facilitano la precisione delle manovre, mentre la posizione rialzata del sedile assicura una chiara visuale durante il trasporto delle merci. Il sedile imbottito per l'operatore e la pedana regolabile in altezza garantiscono un'esperienza di guida ottimizzata dal punto di vista ergonomico, indipendentemente dalla statura dell'operatore. Vari sistemi, tra cui Curve Speed Control, dispositivi di manovra e STILL Safety Light, garantiscono inoltre la massima sicurezza sul luogo di lavoro.

I fattori "Simply Efficient": prestazioni elevate per migliorare la produttività

Simply easy

- Facilità di manovra anche negli spazi più ristretti per mezzo del profilo compatto del telaio
- Prestazioni di guida eccezionali grazie alla visibilità ottimale sulle punte delle forche
- Le punte delle forche arrotondate consentono il sollevamento rapido e sicuro dei pallet
- Movimentazione precisa delle merci grazie allo sterzo a 360° completamente elettrico
- Utilizzo intuitivo di tutte le funzioni tramite joystick

Simply powerful

- Efficace movimentazione delle merci fino a 20 km/h e capacità di sollevamento fino a 3.300 kg
- Movimento particolarmente potente grazie ai due affidabili motori di trasmissione CA (da 48 V)
- Energia sufficiente per il funzionamento multi-turno grazie all'elevata capacità della batteria, fino a 930 Ah
- Cicli di ricarica brevi con la tecnologia opzionale agli ioni di litio
- Sollevamento e abbassamento precisi e sicuri grazie alla tecnologia con valvola proporzionale

Simply safe

- Gradini e maniglia di dimensioni generose consentono un accesso ergonomico e sicuro
- La regolazione automatica della velocità in base all'angolo di sterzata mantiene saldamente in posizione le merci durante le curve

- Dosaggio della frenata e recupero energetico grazie al sistema di frenatura a recupero
- Sicurezza ottimale in caso di collisione grazie alla protezione antiurto opzionale integrata sul lato guida
- Alta visibilità grazie al fascio di luce blu proiettato dal segnalatore luminoso opzionale STILL Safety Light/STILL Safety Light 4Plus

Simply flexible

- Comfort superiore grazie al sedile imbottito per l'operatore, all'ampio spazio per le gambe e a una vasta gamma di opzioni per riporre materiali
- Condizioni di lavoro ergonomiche per tutte le corporature grazie alla pedana elettrica opzionale regolabile in altezza
- Sempre pronto all'uso grazie alla sostituzione rapida laterale della batteria (opzionale)

Simply connected

- Chiara panoramica di tutte le informazioni rilevanti tramite lo strumento opzionale STILL neXXt fleet
- Rilevamento urti, protezione dell'accesso di terzi non autorizzati e ottimizzazione dei costi con il software opzionale STILL FleetManager 4.x
- Flusso ottimale delle merci grazie alla predisposizione MMS opzionale, per un'immediata integrazione al sistema di gestione del flusso dei materiali
- Semplicità di analisi del funzionamento e parametrizzazione delle impostazioni tramite interfaccia CAN bus

FXH 33 Transpallet con operatore a bordo seduto

Riepilogo funzionalità standard e opzionali



	FXH 33	
Sedile operatore	Sedile operatore comfort con ammortizzazione idraulica e regolazione di peso e lunghezza	●
	Sedile operatore comfort con molle pneumatiche	○
	Sedile operatore con sistema di riscaldamento o rivestimento in similpelle	○
	Bracciolo sul lato sinistro del sedile dell'operatore	○
	Pedana regolabile in altezza	●
	Pedana regolabile in altezza, elettricamente	○
	Riscaldamento pedana elettrico con regolazione a termostato	○
	Joystick per sollevamento/abbassamento, preselezione della direzione e avvisatore acustico	●
	Tre profili conducente selezionabili dall'operatore	●
	Display di facile lettura indicante gli stati attivi di funzionamento, con regolazione automatica della luminosità	●
Sterzo	Opzioni di stoccaggio e porta-tazza integrati	●
	Superficie di scrittura DIN A4 con clip; extra opzionale: luce per lettura montata verticalmente su guida profilata	○
	Sterzo completamente elettrico a 360°	●
	Sterzo completamente elettrico con funzione di inversione di marcia	○
	Sistema di sicurezza aggiuntivo dello sterzo	●
	Unità di azionamento completamente incassate, esenti da manutenzione	●
	Curve Speed Control: riduzione della velocità durante la guida in curva	●
	Opzioni di parametrizzazione individuali	●
	Interruzione elettrica della corsa	●
	Tecnologia con valvola proporzionale per un dosaggio particolarmente sensibile del sollevamento	●
Azionamenti	Buona accessibilità alle operazioni di manutenzione, semplicità di diagnosi tramite interfaccia diagnostica centrale	●
	Sistema frenante elettromagnetico	●
	Recupero energetico mediante frenatura a recupero	●
Freno	Freno a disco elettromagnetico come freno di parcheggio e per fermate di emergenza	●
	Batteria	Sostituzione laterale della batteria con transpallet elettrico
Accessori aggiuntivi		Vano per batterie fino a 930 Ah
	Forche di lunghezze diverse	○
	Protezioni da sporczia nella parte anteriore e posteriore delle ruote del transpallet	○
	Cintura di sicurezza sul sedile dell'operatore	●
	Dispositivo di segnalazione STILL Safety Light/STILL Safety Light 4Plus	○
	Fari a LED	○
	Predisposizione elettrica per terminale dati	○
	Alimentazione 12-48 V	○
	Guide laterali per accessori	○
	Parabrezza sui tre lati, aperto in direzione delle forche	○
	Parabrezza in direzione delle forche	○
	Shunting (velocità lenta) per interruttori di contatto del sedile non attivati	○
	Velocità di marcia regolabili singolarmente	○
	Protezione antiurto sul lato guida	○
	Accesso con codice PIN (senza chiavi) con pulsante	○
	FleetManager: autorizzazione di accesso, rilevamento di urti, reportistica	○
	FleetManager: trasferimento dati tramite Bluetooth o GPRS	○
	Autorizzazione di accesso tramite chip o scheda	○
	Segnale di avviso acustico (Digisound)	○
	Porta USB per la ricarica di piccoli dispositivi elettrici	○

● Standard ○ Opzionale — Non disponibile

STILL S.p.A.
Viale De Gasperi, 7
20045, Lainate (MI)
Italia
Per ulteriori informazioni:
Tel.: +39 02 93765-1
Email: info@still.it
Website: www.still.it

STILL AG
Industriestrasse 50
8112 Otelfingen
Svizzera
Per ulteriori informazioni:
Tel.: +41 44 846 51 11
Email: info@still.ch
Website: www.still.ch

STILL è certificata nelle seguenti
aree: gestione della qualità,
sicurezza sul lavoro, protezione
dell'ambiente e gestione dell'energia.

