

EXH e EXU-H Dati Tecnici Transpallet elettrici

[EXH 14/Li-Ion](#)

[EXH 16/Li-Ion](#)

[EXH 18/Li-Ion](#)

[EXH 20/Li-Ion](#)

[EXH 20 Plus/Li-Ion](#)

[EXH 25/Li-Ion](#)

[EXH 30/Li-Ion](#)

[EXU-H 18](#)

[EXU-H 20/Li-Ion](#)



EXH e EXU-H Transpallet elettrici
Carrello compatto per applicazioni impegnative

Le presenti specifiche tecniche, conformi alle direttive VDI 2198, sono valide solo per il carrello standard.
L'uso di gommature, montanti, accessori aggiuntivi, ecc. diversi dalle specifiche potrebbero determinare variazioni nei valori.



				STILL	STILL	STILL	STILL	STILL	STILL	STILL	STILL	STILL		
Dati caratteristici	1.1	Produttore		STILL	STILL	STILL	STILL	STILL	STILL	STILL	STILL	STILL		
	1.2	Modello specificato dal produttore		EXH 14/Li-Ion	EXH 16/Li-Ion	EXH 18/Li-Ion	EXH 20/Li-Ion	EXH 20 Plus/Li-Ion	EXH 25/Li-Ion	EXH 30/Li-Ion	EXU-H 18	EXU-H 20/Li-Ion		
	1.3	Azionamento		Elettrico	Elettrico	Elettrico	Elettrico	Elettrico	Elettrico	Elettrico	Elettrico	Elettrico		
	1.4	Manovra		Guida a timone	Guida a timone	Guida a timone	Guida a timone	Guida a timone	Guida a timone	Guida a timone	Guida a timone	Guida a timone		
	1.5	Portata/carico	Q	kg	1400	1600	1800	2000	2000 (2300)	2500	3000	800/1800	800/2000	
	1.6	Distanza dal baricentro di carico	c	mm	600	600	600	600	600	600	600	600	600	
Pesi	1.8	Distanza carico	x	mm	893/965 ¹	893/965 ¹	893/965 ¹	893/965 ¹	893/965 ¹	975/895 ¹	975/895 ¹	950/890 ¹	950/890 ¹	
	1.9	Interasse	y	mm	1160/1232 ¹	1160/1232 ¹	1230/1302 ¹	1230/1302 ¹	1305/1377 ¹	1453/1373 ¹	1453/1373 ¹	1404/1338 ¹	1404/1338 ¹	
	2.1	Peso (compresa batteria)		kg	329	329	412	431	501	819	819	558	603	
	2.2	Carico asse, con carico	lato guida/lato carico	kg	609/1120	672/1340	718/1494	858/1643	858/1643	1428/1927	1572/2246	822/1539	937/1664	
	2.3	Carico asse, senza carico	lato guida/lato carico	kg	256/73	317/95	317/95	390/111	390/111	662/157	662/157	411/145	458/145	
	3.1	Gommature			Poliuretano	Poliuretano	Poliuretano	Poliuretano	Poliuretano	Poliuretano	Poliuretano	Poliuretano	Poliuretano	
Ruote (telai)	3.2	Dimensioni ruote	lato guida	mm	Ø 230 x 75	Ø 230 x 75	Ø 230 x 75	Ø 230 x 75	Ø 230 x 75	Ø 230 x 90	Ø 230 x 90	Ø 230 x 75	Ø 230 x 75	
	3.3	Dimensioni ruote	lato carico	mm	Ø 85 x 85 (85 x 80) ²	Ø 85 x 85 (85 x 80) ²	Ø 85 x 85 (85 x 80) ²	Ø 85 x 85 (85 x 80) ²	Ø 85 x 85 (85 x 80) ²	Ø 85 x 85 (85 x 60) ²	Ø 85 x 85 (85 x 60) ²	Ø 85 x 90 (Ø 85 x 65) ²	Ø 85 x 90 (Ø 85 x 65) ²	
	3.4	Dimensioni rulli di supporto		mm	Ø 2x 125 x 40	Ø 2x 125 x 40	Ø 2x 125 x 40	Ø 2x 125 x 40	Ø 2x 125 x 40	Ø 2x 125 x 60	Ø 2x 125 x 60	2x Ø 125 x 40	2x Ø 125 x 40	
	3.5	Numero di ruote (x = trazione)	lato guida/lato carico		1x + 2/2 (1x + 2/4) ²	1x + 2/2 (1x + 2/4) ²	1x + 2/2 (1x + 2/4) ²	1x + 2/2 (1x + 2/4) ²	1x + 2/2 (1x + 2/4) ²	1x + 2/2 (1x + 2/4) ²	1x + 2/2 (1x + 2/4) ²	1x + 2/4 ²	1x + 2/4 ²	
	3.6	Carreggiata	lato guida/lato carico	b ₁₀ /b ₁₁	mm	482/395	482/395	482/395	482/395	502/380	502/380	482/380 (340)	482/380 (340)	
	4.4	Sollevamento		h ₃	mm	125	125	125	125	125	125	550	550	
Dimensioni	4.9	Altezza timone in posizione di marcia	min/max	h ₁₄	mm	810/1205	810/1205	810/1205	810/1205	810/1205	740/1230	740/1230	720/1240	720/1240
	4.15	Altezza forche abbassate		h ₁₃	mm	86	86	86	86	86	86	85	85	
	4.19	Lunghezza totale		l ₁	mm	1579	1579	1649	1649	1719	1855	1855	1807	1882
	4.20	Lunghezza fino al supporto delle forche		l ₂	mm	429	429	499	499	569	705 ⁵	705 ⁵	617	692
	4.21	Larghezza totale		b ₁ /b ₂	mm	720	720	720	720	720	720	720	720	720
	4.22	Forche	DIN ISO 2331	s/e/l	mm	55/165/1150	55/165/1150	55/165/1150	55/165/1150	55/165/1150	55/165/1150	55/165/1150	50/180/1190	50/180/1190
	4.25	Larghezza totale forche		b ₅	mm	520/540/560/680	520/540/560/680	520/540/560/680	520/540/560/680	520/540/560/680	520/560/680	520/560/680	560 (520)	560 (520)
	4.32	Distanza minima da terra al centro dell'interasse		m ₂	mm	32/157	32/157	32/157	32/157	32/157	30	30	20/145	20/145
	4.34.1	Corridoio di stivaggio con pallet da 1000 x 1200 trasversale		A _{st}	mm	2174/2238 ¹	2174/2238 ^{1,3}	2247/2311 ^{1,4}	2247/2311 ^{1,4}	2319/2383 ¹	2514/2481 ^{1,5}	2514/2481 ^{1,5}	2405/2374 ¹	2408/2449 ¹
	4.34.2	Corridoio di stivaggio con pallet da 800 x 1200 longitudinale		A _{st}	mm	2069/2101 ¹	2069/2101 ^{1,3}	2142/2174 ^{1,4}	2142/2174 ^{1,4}	2211/2246 ¹	2424/2399 ^{1,5}	2424/2399 ^{1,5}	2317/2292 ¹	2392/2367 ¹
	4.35	Raggio di sterzata		W _a	mm	1365/1437 ¹	1365/1437 ^{1,3}	1438/1510 ^{1,4}	1438/1510 ^{1,4}	1510/1582 ¹	1765/1695 ^{1,5}	1765/1695 ^{1,5}	1645/1585 ¹	1720/1660 ¹
Dati prestazionali	5.1	Velocità di marcia	con/senza carico	km/h	6/6	6/6	6/6	6/6	6/6	6/6	6/6	6/6	6/6	
	5.2	Velocità di sollevamento	con/senza carico	m/s	0,035/0,047	0,035/0,046	0,031/0,046	0,033/0,042	0,026/0,042	0,028/0,036	0,026/0,036	0,115/0,184	0,115/0,184	
	5.3	Velocità di abbassamento	con/senza carico	m/s	0,064/0,027	0,07/0,028	0,073/0,028	0,069/0,035	0,06/0,035	0,066/0,072	0,065/0,072	0,326/0,130	0,326/0,130	
	5.8	Pendenza max. kB 5	con/senza carico	%	13/20	10/20	9/20	9/20	9/20	12/20	10/20	12/24	10/24	
	5.9	Velocità di accelerazione su 10 m	con/senza carico	s	7,0/6,6	7,1/6,6	6,9/6,4	7,1/6,4	7,1/6,4	7,4/6,56	7,7/6,56	8,45/7,10	8,45/7,10	
	5.10	Freno di servizio				Elettromagnetico	Elettromagnetico	Elettromagnetico	Elettromagnetico	Elettromagnetico	Elettromagnetico	Elettromagnetico	Elettromagnetico	
Motore elettrico	6.1	Prestazioni motore di trasmissione, S2 = 60 min.		kW	1,1	1,1	1,3	1,3	1,3	1,5	1,5	1,2	1,2	
	6.2	Prestazioni motore per sollevamento, S3 = 15%		kW	1,0	1,0	1,0	1,2	1,2	1,5	1,5	1,2	1,2	
	6.3	Batteria conforme a DIN 43531/35/36 A, B, C, no			Li-Ion	Li-Ion	British Standard	British Standard	2PzS	2PzS	2PzS	Standard britannico	2PzS	
	6.4	Tensione batteria/capacità nominale K ₅		V/Ah	24/62 o 125	24/62 o 125	24/150	24/150	24/250	24/250	24/250	24/150	24/250	
	6.5	Peso batteria +5% (a seconda del produttore)		kg	22	22	140	140	210	290	290	144	191/56 ^{2,3}	
	6.6	Consumo di energia a seconda del ciclo VDI		kWh/h	0,272	0,272	0,259	0,3	0,3	0,48	0,57	0,38	0,38	
Altro	8.1	Controllo trazione			Comando AC	Comando AC	Comando AC	Comando AC	Comando AC	Comando AC	Comando AC	Comando AC	Comando AC	
	8.4	Pressione sonora all'orecchio dell'operatore		dB(A)	57	63	63	63	63	60	60	62	62	

¹ Con/senza sollevamento iniziale

² Rulli di carico con sistema tandem

³ +73 mm con batteria secondo standard britannico (BS), +142 mm con batteria 2PzS

⁴ +69 mm con batteria 2PzS

⁵ +75 mm con batteria 3PzS, +150 mm con batteria 4PzS

Pedana operatore reclinabile (opzionale)

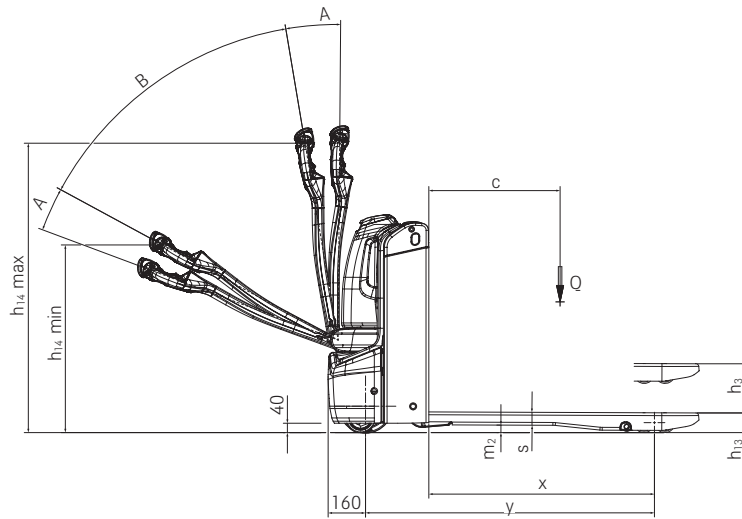
				EXU 20 S	EXU 22 S
1.2	Modello specificato dal produttore				
1.4	Manovra			Operatore in piedi	Operatore in piedi
2.1	Peso (compresa batteria)		kg	610	659
2.2	Carico asse (a carico)	lato guida/lato carico	kg	896/1689	934/1851
2.3	Carico asse (senza carico)	lato guida/lato carico	kg	384/104	384/104
4.9	Altezza timone in posizione di marcia	min/max	h ₁₄	mm	740/1250
4.19	Lunghezza totale	pedana chiusa/pedana aperta	l ₁	mm	1890/2270 ¹
4.20	Lunghezza compreso dorso forche	pedana chiusa/pedana aperta	l ₂	mm	740/1140 ¹
4.34.1	Corridoio di stivaggio con pallet da 1000 x 1200 trasversale	pedana chiusa/pedana aperta	A _{st}	mm	1987 ¹ /2162
4.34.2	Corridoio di stivaggio con pallet da 800 x 1200 longitudinale	pedana chiusa/pedana aperta	A _{st}	mm	2037 ¹ /2212
4.35	Raggio di sterzata/sollevamento iniziale abbassato	pedana chiusa/pedana aperta	W _a	mm	1600 ¹ /1775
	Raggio di sterzata/sollevamento iniziale sollevato	pedana chiusa/pedana aperta	W _a	mm	1520/1695 ¹
5.1	Velocità di marcia	con/senza carico	km/h	6/6	6/6

¹ Con sollevamento iniziale sollevato

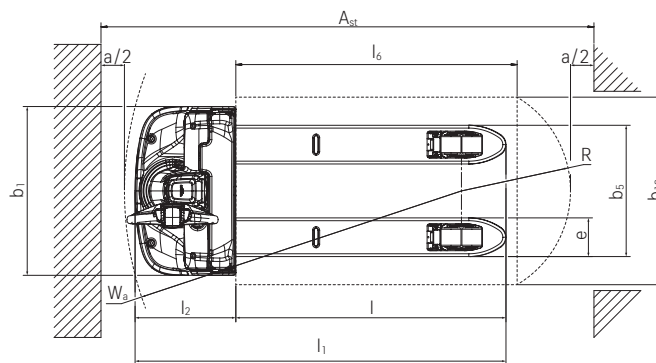
EXH Transpallet elettrici

Disegni tecnici

A = frenata
B = marcia

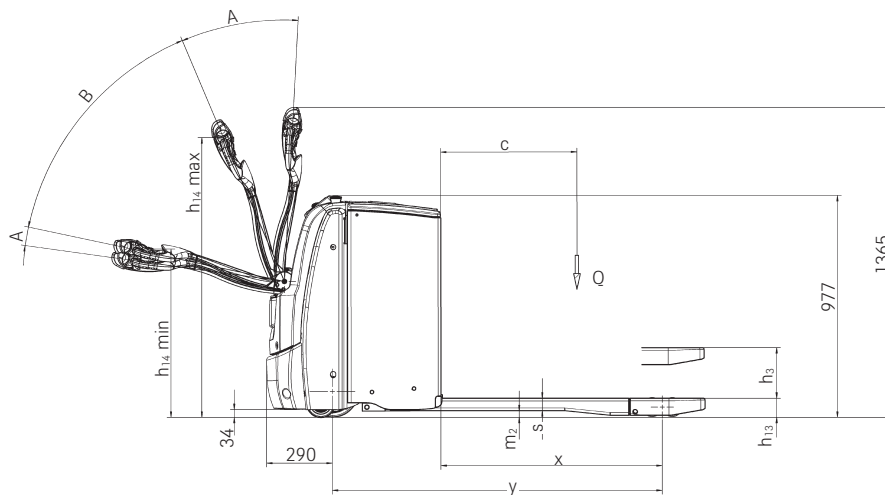


Vista laterale EXH 14-20 Plus

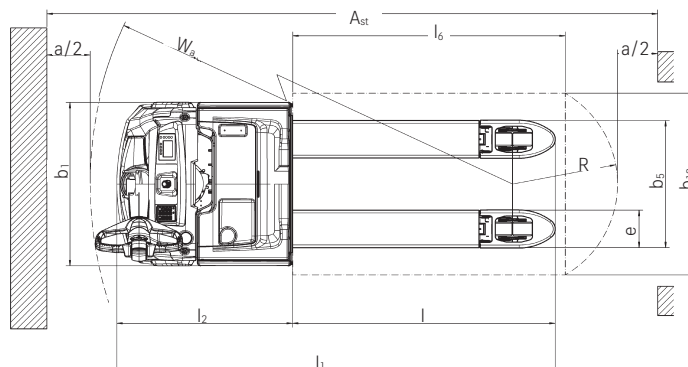


Vista dall'alto EXH 14-20 Plus

A = frenata
B = marcia

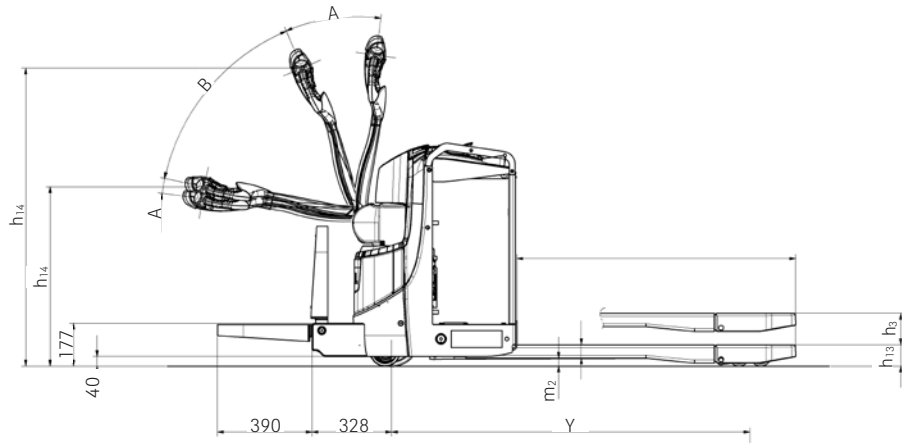


Vista laterale EXH 25/30

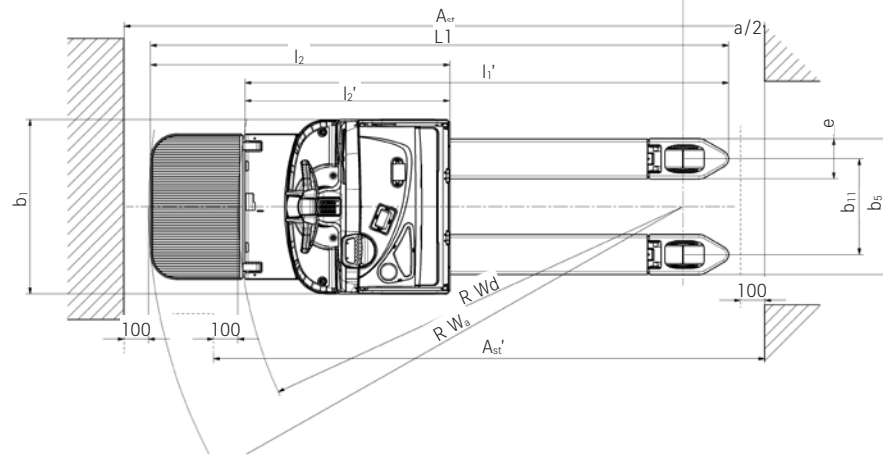


Vista dall'alto EXH 25/30

EXU S Transpallet elettrici
Disegni tecnici



Vista laterale EXU S con piattaforma operatore opzionale



Vista dall'alto EXU S con piattaforma operatore opzionale

EXH 14-20 Plus Transpallet elettrici

Foto dei dettagli



Grazie all'esclusivo design ergonomico l'utilizzo del timone è comodo e intuitivo per tutti gli operatori, anche con una sola mano



Maneggevole e compatto, con batteria agli ioni di litio integrata, è ideale per l'uso in corsie strette o manovre all'interno di camion



Tutti i dati rilevanti sul carrello sono visibili comodamente dal display a LED o touch



Manovre sicure anche in spazi stretti grazie all'opzione marcia lenta fornita di serie



Se si sceglie il caricabatteria integrato opzionale, è possibile effettuare la ricarica quando e dove si desidera



L'opzione quick-charge per le batterie agli ioni di litio assicura massima disponibilità e flessibilità del carrello



Massima protezione dell'operatore: in caso di contatto con i piedi il carrello si arresta automaticamente e si muove in direzione opposta



Grazie ai rulli di guida tripli, l'EXH supera gli ostacoli con facilità e si muove senza problemi su ogni pavimentazione

EXU-H e EXH 25/30 Transpallet elettrici

Foto dei dettagli



Funzionamento ergonomico grazie al sollevamento aggiuntivo dell'EXU-H



La funzione di sollevamento automatico offre un'ergonomia ideale sollevando o abbassando automaticamente le forche



Prestazioni elevate grazie alla capacità di carico fino a 3.000 kg



Massima manovrabilità grazie allo sterzo elettrico



Sempre disponibile grazie alla tecnologia agli ioni di litio e alle capacità di batteria fino a 500 Ah



Massima sicurezza durante il carico e lo scarico di camion grazie alle luci di lavoro e a STILL Safety Light

EXH e EXU-H Transpallet elettrici Carrello compatto per applicazioni impegnative

Il timone è ergonomico e intuitivo per tutti gli operatori, anche se usato con una sola mano

Visualizzazione immediata di tutti i dati importanti grazie al display a LED o touch integrato nella testa del timone

Straordinaria manovrabilità: le dimensioni compatte consentono di movimentare il carico in modo preciso e sicuro anche negli spazi più stretti

Sempre disponibile all'utilizzo: la ricarica rapida dei carrelli agli ioni di litio e il caricabatteria opzionale integrato rendono la ricarica più veloce e semplice



EXH 14-20 Plus

Il transpallet EXH 14-20 Plus si adatta con facilità a tutte le esigenze di movimentazione orizzontale, semplificando il lavoro all'interno del magazzino.

Il timone ergonomico ed esclusivo permette un utilizzo intuitivo e facile da parte di tutti gli operatori, sia mancini che destrorsi, anche con una sola mano. Inoltre, il display a LED o touch sulla testa del timone consente all'operatore di visualizzare istantaneamente i dati rilevanti del carrello. La funzione OptiSpeed permette di manovrare il carrello in modo facile e sicuro in ogni momento: la velocità del carrello è regolata in base all'angolo di inclinazione del timone. In questo modo la movimentazione orizzontale dei carichi è sicura anche in corsie strette e in aree con la presenza di persone.

Il carrello ha dimensioni compatte che consentono di lavorare in spazi stretti e di movimentare agilmente carichi sui camion.

Con queste caratteristiche, l'EXH 14-20 Plus è perfetto per le applicazioni di trasporto nei supermercati, nei reparti di produzione, nei capannoni di logistica e per la movimentazione di merce sui camion. Quindi questo carrello permette di semplificare ogni tipo di movimentazione orizzontale.

Massima versatilità: trasporto merci efficiente e prelievo comodo, veloce e preciso con un solo carrello

La funzione opzionale di sollevamento automatico posiziona automaticamente il carico all'altezza di lavoro ottimale

Sicurezza e precisione in ogni momento grazie a OptiSpeed: la funzione intelligente che regola automaticamente la velocità del carrello in base all'inclinazione del timone



EXU-H

L'EXU-H 18/20 è versatile e facile da utilizzare. Garantisce un'ampia gamma di applicazioni: non solo permette un trasporto orizzontale efficiente e sicuro di carichi fino a 2 tonnellate, ma può anche essere utilizzato come strumento ausiliario per il commissionamento o come stazione di lavoro per merci fino a 800 kg.

Con il sollevamento del carico automatico fino a 760 mm, un sensore rileva il bordo superiore della merce caricata e porta il carico sempre all'altezza di sollevamento ottimale, proteggendo la schiena

dell'operatore e facilitando il lavoro: se la merce viene scaricata o aggiunta, il carrello solleva o abbassa automaticamente le forche. L'EXU-H 18/20 è estremamente efficiente anche come transpallet compatto; è semplice da usare e preciso in qualsiasi situazione. È agile, maneggevole garantisce sempre una movimentazione sicura del carico. Ad esempio, grazie all'OptiSpeed, il carrello regola automaticamente la velocità in base all'angolo di inclinazione del timone.

EXH Transpallet elettrici Carrello compatto per applicazioni impegnative

Massima efficienza in termini di produttività grazie alla capacità di sollevamento fino a 3.000 kg

Manovrabilità ed ergonomia ottimali grazie allo sterzo elettrico e al timone OptiSpeed

Sempre disponibile grazie alla tecnologia agli ioni di litio e alle batterie con capacità fino a 500 Ah



EXH 25/30

Il trasporto di carichi fino a 3.000 kg non è mai stato così facile confortevole allo stesso tempo come con l'EXH. I carichi possono essere trasportati in modo facile e preciso alla loro destinazione grazie allo sterzo elettrico. L'EXH è l'ideale per il trasporto orizzontale di carichi pesanti o per caricare/scaricare furgoni. Con le speciali ruote di supporto sospese, l'EXH può spostarsi su rampe e terreni irregolari senza problemi. Il programma di guida BOOST assicura la massima efficienza in termini di produttività. Volete risparmiare energia premendo semplicemente un pulsante? Nessun problema. L'EXH è

dotato di un programma di guida ECO e di una modalità Blue-Q che assicurano prestazioni elevate e consumi ridotti. Con il display a colori tutte le informazioni importanti sono sempre sott'occhio: ora, stato della batteria e ore di funzionamento. L'EXH è pronto per l'uso 24 ore su 24 in quanto la tecnologia agli ioni di litio permette la rapida ricarica e una ricarica intermedia. Inoltre la capacità massima della batteria fino a 500 Ah e la sostituzione della batteria laterale garantiscono la massima disponibilità dell'EXH, persino durante il funzionamento multi-turno.



EXH 25/30

Simply easy

- Guida sicura sulle rampe con una trazione ottimale grazie ai rulli di supporto ammortizzati
- Manovrabilità precisa anche negli spazi più stretti: dimensioni compatte grazie alla batteria agli ioni di litio integrata nell'EXH 14-20 Plus
- Funzionamento preciso: ottima visibilità sulle punte delle forche e timone montato centralmente
- Utilizzo con una sola mano reso possibile da una disposizione ideale e intuitiva degli elementi di guida, sollevamento e abbassamento sia per operatori mancini che destrorsi
- I carrelli EXH 14-20 Plus sono facili da posizionare per il sollevamento laterale dei pallet grazie alla marcatura intelligente delle forche

Simply powerful

- Movimentazione rapida delle merci grazie alla portata fino a 3.000 kg con l'EXH 30
- Disponibilità immediata: lo sterzo e la trasmissione elettrica richiedono poca manutenzione e sono potenti e affidabili
- Pause minime: capacità della batteria fino a 500 Ah (su EXH 25/30) con cambio laterale o ricarica intermedia nella versione Li-Ion
- Il programma di guida giusto per ogni situazione: massima produttività o massima efficienza (ECO, BOOST e Blue-Q)

Simply safe

- Lavoro facilitato: timone ergonomico e facile da usare
- Protezione per i piedi degli operatori: telaio del carrello ribassato
- Sicuro e veloce in ogni momento: l'OptiSpeed adatta automaticamente la velocità all'angolo di inclinazione del timone
- Curve eseguite con la massima efficienza e sicurezza: il comando di velocità in curva (Curve Speed Control) adatta automaticamente la velocità all'angolo di sterzata in fase di curva
- Manovrabilità sicura in spazi stretti grazie all'uso con timone verticale
- Massima sicurezza negli spazi stretti con la protezione opzionale attiva per i piedi sull'EXH 14-20 Plus

Simply flexible

- Ricarica flessibile con il caricabatteria integrato opzionale
- Sostituzione della batteria semplificata: possibilità di cambiare lateralmente la batteria senza rinunciare alla produttività
- Disponibilità calcolata sulle vostre esigenze specifiche: possibilità di scegliere diverse tecnologie e capacità di batteria
- Se sono necessari dispositivi aggiuntivi per facilitare il lavoro (ad es. scanner), questi possono essere fissati in modo semplice e sicuro alla staffa opzionale per gli accessori

Simply connected

- Tutti i dati importanti sono disponibili istantaneamente grazie al display posizionato in modo intelligente
- Tutti i dati importanti sono a portata di mano grazie al display integrato nella testa del timone del transpallet EXH 14-20 Plus
- Autorizzazioni di accesso personalizzate e per ogni esigenza
- Tutti i dati del parco carrelli possono essere visualizzati e analizzati in tempo reale con il FleetManager 4.x opzionale

Simply Efficient



EXH e EXU-H Transpallet elettrici

Riepilogo funzionalità standard e opzionali



	EXH 14	EXH 16	EXH 18	EXH 20	EXH 20 Plus	EXH 25	EXH 30	EXU-H 18	EXU-H 20
Generale	3 programmi di guida: ECO, BOOST e Blue-Q	●	●	●	●	●	●	—	—
	Timone ergonomico, che consente a conducenti mancini e destrorsi l'utilizzo con una sola mano	●	●	●	●	●	●	●	●
	Sterzo elettrico	—	—	—	—	—	●	●	—
	Motore a corrente trifase a bassa manutenzione	●	●	●	●	●	●	●	●
	Funzione di sollevamento automatico: sollevamento e abbassamento automatico del carico ad un'altezza ergonomica	—	—	—	—	—	—	—	○
	Forche di lunghezze diverse	○	○	○	○	○	○	○	○
	Variante per cella-frigo	○	○	○	○	○	○	○	○
	Display touch opzionale integrato nella testa del timone	○	○	○	○	○	—	—	—
	Ruote motrici, poliuretano	●	●	●	●	●	●	●	●
	Ruote motrici, poliuretano, profilate	○	○	○	○	○	○	○	○
Ruote motrici, poliuretano, morbide	○	○	○	○	○	—	—	○	
Ruote motrici, poliuretano, morbide, colore naturale	—	—	—	—	—	○	○	—	
Ruote motrici, poliuretano, morbide, profilate	○	○	○	○	○	—	—	○	
Ruote motrici, gomma solida	—	—	—	—	—	○	○	—	
Ruote motrici, gomma solida, profilate	—	—	—	—	—	○	○	—	
Gomme rullo di carico, poliuretano, singole	●	●	●	●	●	●	●	●	
Gomme rullo di carico, poliuretano, tandem	○	○	○	○	○	○	○	○	
Gomme rullo di carico, poliuretano, singole, assi lubrificati e tiranti di sollevamento	○	○	○	○	○	○	○	○	
Gomme rullo di carico, poliuretano, tandem, assi lubrificati e tiranti di sollevamento	○	○	○	○	○	○	○	○	
Sicurezza	OptiSpeed: controllo della velocità a seconda dell'angolazione del timone	●	●	●	●	●	●	●	●
	Funzione di velocità lenta e sollevamento/abbassamento con timone verticale	●	●	●	●	●	○	○	○
	FleetManager: autorizzazione di accesso, rilevamento di urti, reportistica	○	○	○	○	○	○	○	○
	Accesso con codice PIN	○	○	○	○	○	○	○	○
	Staffa per accessori sul lato carico	○	○	○	○	○	○	○	○
	Schienale per il carico	○	○	○	○	○	○	○	○
	Luci di lavoro lato carico	○	○	○	○	○	○	○	—
	STILL Safety Light lato carico	○	○	○	○	○	○	○	—
	Protezione dei piedi dell'operatore: il carrello si arresta automaticamente ed effettua la retromarcia al contatto con il piede dell'operatore	○	○	○	○	○	—	—	—
	Batteria agli ioni di litio integrata	●	○	—	—	—	—	—	—
Impianto batteria	Vano per batterie da 134 a 150 Ah per sostituzione batteria tramite paranco	●	●	—	—	—	—	●	—
	Vano per batterie da 200 a 250 Ah per sostituzione tramite gru o con un sistema di estrazione laterale	—	○	○	○	○	○	○	○
	Vano per batterie da 300 a 375 Ah per sostituzione batteria tramite paranco	—	—	—	○	○	○	○	—
	Vano batteria per batterie da 400 a 500 Ah per sostituzione tramite gru o con un sistema di estrazione laterale	—	—	—	—	—	○	○	—
	Caricabatteria integrato da 35 Ah per batterie al piombo acido/gel/ioni di litio	○	○	○	○	○	○	○	○
	Batteria agli ioni di litio STILL da 1,5/1,8 kWh	●	○	—	—	—	—	—	—
	Batteria agli ioni di litio STILL da 3/3,6 kWh	○	○	—	—	—	—	—	—
	Batteria agli ioni di litio STILL da 6/7,1 kWh	○	○	○	○	○	○	○	○
Batteria agli ioni di litio STILL da 9/10,7 kWh o 12/14,3 kWh	—	—	—	—	—	○	○	—	

● Standard ○ Opzionale — Non disponibile



STILL S.p.A.
Viale De Gasperi, 7
20045, Lainate (MI)
Italia
Per ulteriori informazioni:
Tel.: +39 02 93765-1
Email: info@still.it
Website: www.still.it

STILL AG
Industriestrasse 50
8112 Otelfingen
Svizzera
Per ulteriori informazioni:
Tel.: +41 44 846 51 11
Email: info@still.ch
Website: www.still.ch

STILL è certificata nelle seguenti
aree: gestione della qualità,
sicurezza sul lavoro, protezione
dell'ambiente e gestione dell'energia.



first in intralogistics