

## EXV-SF Dati Tecnici

### Stoccatore a timone con pedana

---

EXV-SF 14(i)/Li-Ion

EXV-SF 14 D/Li-Ion

EXV-SF 16(i)/Li-Ion

EXV-SF 16 D/Li-Ion

EXV-SF 20(i)

EXV-SF 20 D





		STILL	STILL	STILL	STILL	STILL	STILL	STILL	STILL	STILL	STILL			
Caratteristiche	1.1	Produttore												
	1.2	Modello specificato dal produttore	EXV-SF 14/Li-Ion	EXV-SF 14i/Li-Ion	EXV-SF 14 D/Li-Ion	EXV-SF 16/Li-Ion	EXV-SF 16i/Li-Ion	EXV-SF 16 D/Li-Ion	EXV-SF 20	EXV-SF 20i	EXV-SF 20 D			
	1.3	Comando												
	1.4	Tipo operatore	A bordo in piedi	A bordo in piedi	A bordo in piedi	A bordo in piedi	A bordo in piedi	A bordo in piedi	A bordo in piedi	A bordo in piedi	A bordo in piedi			
	1.5	Portata nominale/carico nominale	Q	kg	1400	1400 (2000) <sup>1</sup>	1400/1000+1000 (2000) <sup>1</sup>	1600	1600 (2000) <sup>1</sup>	1600/1000+1000 (2000) <sup>1</sup>	2000	2000 (2000) <sup>1</sup>	2000/1000+1000 (2000) <sup>1</sup>	
	1.6	Distanza dal baricentro di carico	c	mm	600	600	600	600	600	600	600	600	600	
Pesi	1.8	Distanza carico, dall'asse dei rulli al supporto delle forche	x	mm	724 <sup>2</sup>	724 <sup>2</sup> /646 <sup>2,3</sup>	924 <sup>2</sup> /846 <sup>2,3</sup>	724 <sup>2</sup>	724 <sup>2</sup> /646 <sup>2,3</sup>	924 <sup>2</sup> /846 <sup>2,3</sup>	724 <sup>2</sup>	724 <sup>2</sup> /646 <sup>2,3</sup>	924 <sup>2</sup> /846 <sup>2,3</sup>	
	1.9	Interasse	y	mm	1311 <sup>4</sup>	1311 <sup>4</sup> /1233 <sup>3,4</sup>	1511 <sup>4</sup> /1433 <sup>3,4</sup>	1311 <sup>4</sup>	1311 <sup>4</sup> /1233 <sup>3,4</sup>	1511 <sup>4</sup> /1433 <sup>3,4</sup>	1425	1425/1347 <sup>3</sup>	1625 <sup>4</sup> /1547 <sup>3,4</sup>	
	2.1	Peso (compresa batteria)		kg	1258	1229	1262	1258	1229	1262	1575	1508	1536	
	2.2	Carico asse (a carico)	lato azionamento/lato carico	kg	1040/1619	971/1658	1215/1447	1059/1800	979/1850	1249/1613	1384/2191	1213/2295	1451/2084	
	2.3	Carico asse (senza carico)	lato azionamento/lato carico	kg	955/304	962/268	990/273	955/304	962/268	990/273	1141/434	1096/412	1153/383	
	3.1	Ruote/Rulli			Poliuretano	Poliuretano	Poliuretano	Poliuretano	Poliuretano	Poliuretano	Poliuretano	Poliuretano	Poliuretano	
Gomme/relais	3.2	Dimensioni ruote/rulli	lato azionamento	mm	Ø 230 x 90	Ø 230 x 90	Ø 230 x 90	Ø 230 x 90	Ø 230 x 90	Ø 230 x 90	Ø 230 x 90	Ø 230 x 90		
	3.3	Dimensioni ruote/rulli	lato carico	mm	Ø 85 x 85 (Ø 85 x 60) <sup>6</sup>	Ø 85 x 85 (Ø 85 x 60) <sup>6</sup>	Ø 85 x 85 (Ø 85 x 60) <sup>6</sup>	Ø 85 x 85 (Ø 85 x 60) <sup>6</sup>	Ø 85 x 85 (Ø 85 x 60) <sup>6</sup>	Ø 85 x 85 (Ø 85 x 60) <sup>6</sup>	Ø 85 x 85 (Ø 85 x 60) <sup>6</sup>	Ø 85 x 105 (Ø 85 x 80) <sup>6</sup>	Ø 85 x 105 (Ø 85 x 80) <sup>6</sup>	
	3.4	Dimensioni ruote/rulli di supporto		mm	Ø 150 x 50	Ø 150 x 50	Ø 150 x 50	Ø 150 x 50	Ø 150 x 50	Ø 150 x 50	2x Ø 140 x 50	2x Ø 140 x 50	2x Ø 140 x 50	
	3.5	Numero ruote (x = trazione)	lato azionamento/lato carico		1x + 1/2 (1x + 1/4) <sup>6</sup>	1x + 1/2 (1x + 1/4) <sup>6</sup>	1x + 1/2 (1x + 1/4) <sup>6</sup>	1x + 1/2 (1x + 1/4) <sup>6</sup>	1x + 1/2 (1x + 1/4) <sup>6</sup>	1x + 1/2 (1x + 1/4) <sup>6</sup>	1x + 1/2 (1x + 1/4) <sup>6</sup>	1x + 1/2 (1x + 1/4) <sup>6</sup>	1x + 1/2 (1x + 1/4) <sup>6</sup>	
	3.6	Carreggiata	lato azionamento/lato carico	b <sub>10</sub> /b <sub>11</sub>	mm	534 // 380/500	534 // 380/500	534 // 380/500	534 // 380/500	534 // 380/500	534 // 380/500	534 // 370/470	534 // 370/470	
	4.2	Ingombro massimo	montante abbassato	h <sub>1</sub>	mm		Vedere tabella montanti		Vedere tabella montanti		Vedere tabella montanti		Vedere tabella montanti	
Dimensioni	4.3	Sollevamento libero		h <sub>2</sub>	mm		Vedere tabella montanti		Vedere tabella montanti		Vedere tabella montanti			
	4.4	Sollevamento nominale		h <sub>3</sub>	mm		Vedere tabella montanti		Vedere tabella montanti		Vedere tabella montanti			
	4.5	Ingombro minimo	montante sollevato	h <sub>4</sub>	mm		Vedere tabella montanti		Vedere tabella montanti		Vedere tabella montanti			
	4.6	Sollevamento iniziale		h <sub>5</sub>	mm	-	110	-	110	-	110	-	110	
	4.9	Altezza timone in posizione di marcia	min./max.	h <sub>14</sub>	mm	1175/1380	1175/1380	1120/1370	1175/1380	1175/1380	1120/1370	1175/1380	1175/1380	1120/1370
	4.15	Altezza forche, abbassate		h <sub>13</sub>	mm	86	86	86	86	86	86	86	86	
	4.19	Lunghezza totale		l <sub>1</sub>	mm	1993 <sup>2,4</sup> /2401 <sup>2,4,7</sup>	1993 <sup>2,4</sup> /2401 <sup>2,4,7</sup>	1993 <sup>2,4</sup> /2401 <sup>2,4,7</sup>	1993 <sup>2,4</sup> /2401 <sup>2,4,7</sup>	1993 <sup>2,4</sup> /2401 <sup>2,4,7</sup>	2108 <sup>2</sup> /2516 <sup>2,7</sup>	2108 <sup>2</sup> /2516 <sup>2,7</sup>	2108 <sup>2</sup> /2516 <sup>2,7</sup>	
	4.20	Lunghezza fino al supporto delle forche		l <sub>2</sub>	mm	843 <sup>2,4</sup> /1251 <sup>2,4,7</sup>	843 <sup>2,4</sup> /1251 <sup>2,4,7</sup>	843 <sup>2,4</sup> /1251 <sup>2,4,7</sup>	843 <sup>2,4</sup> /1251 <sup>2,4,7</sup>	843 <sup>2,4</sup> /1251 <sup>2,4,7</sup>	958 <sup>2</sup> /1366 <sup>2,7</sup>	958 <sup>2</sup> /1366 <sup>2,7</sup>	958 <sup>2</sup> /1366 <sup>2,7</sup>	
	4.21	Larghezza totale		b <sub>1</sub>	mm	800	800	800	800	800	810	810	810	
	4.22	Dimensioni forche		s/e/l	mm	55 <sup>8</sup> /182/1150	55 <sup>8</sup> /182/1150	55 <sup>8</sup> /182/1150	55 <sup>8</sup> /182/1150	55 <sup>8</sup> /182/1150	73 <sup>8</sup> /210/1150	73 <sup>8</sup> /210/1150	61/201/1150	
	4.24	Larghezza della piastra porta forche		b <sub>3</sub>	mm	780	780	780	780	780	780	780	780	
	4.25	Larghezza totale forche		b <sub>5</sub>	mm	560/680	560/680	560/680	560/680	560/680	580/680-570 <sup>8</sup>	580/680-570 <sup>8</sup>	570/542	
	4.32	Distanza minima da terra al centro dell'interasse		m <sub>2</sub>	mm	30	20/110 <sup>3</sup>	20/130 <sup>3</sup>	30	20/110 <sup>3</sup>	20/130 <sup>3</sup>	20	20/110 <sup>3</sup>	
4.34	Larghezza delle corsie per pallet da 800 x 1200 in senso longitudinale		A <sub>st</sub>	mm	2406 <sup>4</sup> /2795 <sup>4,7</sup>	2390 <sup>3,4</sup> /2777 <sup>3,4,7</sup>	2441 <sup>3,4</sup> /2828 <sup>3,4,7</sup>	2406 <sup>4</sup> /2795 <sup>4,7</sup>	2390 <sup>3,4</sup> /2777 <sup>3,4,7</sup>	2441 <sup>3,4</sup> /2828 <sup>3,4,7</sup>	2519 <sup>5</sup> /2909 <sup>5,7</sup>	2503 <sup>3,5</sup> /2892 <sup>5,7</sup>	2554 <sup>3</sup> /2943 <sup>3,7</sup>	
4.35	Raggio di sterzata		W <sub>a</sub>	mm	1584 <sup>4</sup> /1973 <sup>4,7</sup>	1507 <sup>3,4</sup> /1894 <sup>3,4,7</sup>	1707 <sup>3,4</sup> /2094 <sup>3,4,7</sup>	1584 <sup>4</sup> /1973 <sup>4,7</sup>	1507 <sup>3,4</sup> /1894 <sup>3,4,7</sup>	1707 <sup>3,4</sup> /2094 <sup>3,4,7</sup>	1697 <sup>5</sup> /2087 <sup>5,7</sup>	1620 <sup>3</sup> /2009 <sup>3,5,7</sup>	1820 <sup>3</sup> /2209 <sup>3,7</sup>	
Dati performance	5.1	Velocità di marcia	con/senza carico	km/h	4,0/4,0 6,0/6,0 8,0/10,0 <sup>7</sup>	4,0/4,0 6,0/6,0 8,0/10,0 <sup>7</sup>	4,0/4,0 6,0/6,0 7,0/10,0 <sup>7</sup>	4,0/4,0 6,0/6,0 8,0/10,0 <sup>7</sup>	4,0/4,0 6,0/6,0 8,0/10,0 <sup>7</sup>	4,0/4,0 6,0/6,0 7,0/10,0 <sup>7</sup>	4,0/4,0 6,0/6,0 8,0/10,0 <sup>7</sup>	4,0/4,0 6,0/6,0 8,0/10,0 <sup>7</sup>		
	5.2	Velocità di sollevamento	con/senza carico	m/s	0,16/0,30	0,16/0,30	0,16/0,30	0,15/0,30	0,15/0,30	0,15/0,30	0,15/0,30	0,15/0,30		
	5.3	Velocità di abbassamento	con/senza carico	m/s	0,40/0,35	0,40/0,35	0,40/0,35	0,40/0,35	0,40/0,35	0,40/0,35	0,31/0,31	0,31/0,31		
	5.8	Pendenza max. kB 5	con/senza carico	%	9,2 <sup>9</sup> /9,2 <sup>9</sup>	10,0/22,0	10,0/22,0	9,2 <sup>9</sup> /9,2 <sup>9</sup>	10,0/22,0	10,0/22,0	5,6 <sup>9</sup> /5,6 <sup>9</sup>	8,0/23,0	8,0/23,0	
5.10	Freno di servizio				Elettromagnetico	Elettromagnetico	Elettromagnetico	Elettromagnetico	Elettromagnetico	Elettromagnetico	Elettromagnetico	Elettromagnetico		
Motore elettrico	6.1	Potenza motore di trasmissione, S2 = 60 min.		kW	2,3	2,3	2,3	2,3	2,3	2,3	2,3	2,3		
	6.2	Potenza motore per sollevamento S3 = 15%		kW	3,2	3,2	3,2	3,2	3,2	3,2	3,2	3,2		
	6.3	Batteria conforme a DIN 43531/35/36 A, B, C, no			2PzS	2PzS	2PzS	2PzS	2PzS	2PzS	3PzS	3PzS		
	6.4	Tensione batteria/Capacità nominale K <sub>s</sub>		V/Ah	24/230 Li-Ion: 24/205	24/230 Li-Ion: 24/205	24/230	24/230 Li-Ion: 24/205	24/230 Li-Ion: 24/205	24/230	24/345	24/345	24/345	
	6.5	Peso batteria +5% (a seconda del produttore)		kg	212	212	212	212	212	212	288	288		
	6.6	Consumo di energia a seconda del DIN EN 16796		kWh/h	0,80	0,80	0,80	0,84	0,84	0,84	0,95	0,95		
Altro	8.1	Azionamento			Controllo AC	Controllo AC	Controllo AC	Controllo AC	Controllo AC	Controllo AC	Controllo AC	Controllo AC		
	8.4	Pressione sonora all'orecchio dell'operatore		dB(A)	≤66	≤66	≤66	≤66	≤66	≤66	≤66	≤66		

<sup>1</sup> Capacità di carico al sollevamento iniziale

<sup>2</sup> Con montante Tele o NiHo (x -26 mm; l<sub>1</sub> e l<sub>2</sub> +26 mm con montante Triplex)

<sup>3</sup> Razze sollevate

<sup>4</sup> +75 mm con 3PzS e +150 mm con 4PzS

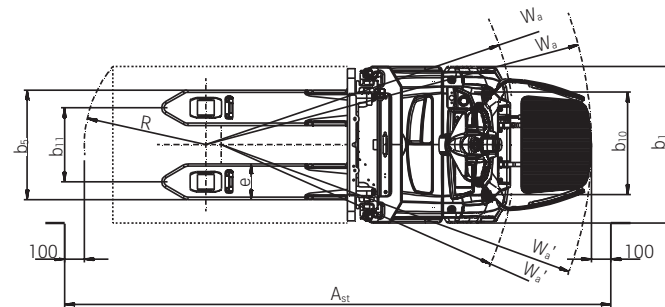
<sup>5</sup> Con montante Triplex 4476 mm e peso batteria 302 kg

<sup>6</sup> Con rulli tandem

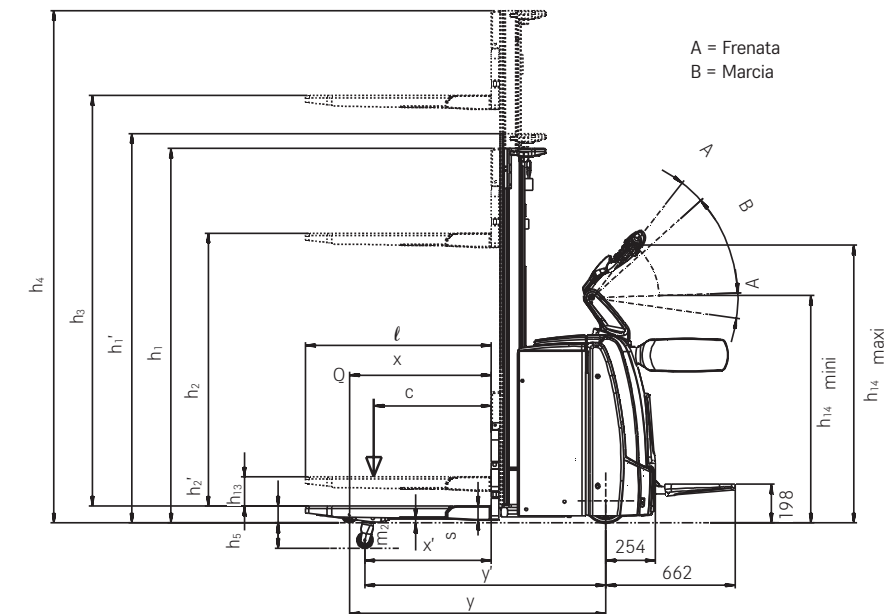
<sup>7</sup> Pedana abbassata

<sup>8</sup> Da preferirsi in caso di utilizzo di gitter-box; è inoltre disponibile una piastra con uno spessore forche s = 71 mm

<sup>9</sup> Con rampa ad angolo immediato



Vista dall'alto



Vista laterale

EXV-SF Stoccatore a timone con pedana  
Tabelle dei montanti



EXV-SF 14 - EXV-SF 14i - EXV-SF 16 - EXV-SF 16i	Tele									
	EXV-SF 14 - EXV-SF 14i - EXV-SF 16 - EXV-SF 16i									
Altezza	h <sub>1</sub>	mm	1415 <sup>2</sup>	1665 <sup>2</sup>	1915	2115	2365	2565	2815	
Altezza montante con sollevamento libero (h <sub>3</sub> = 150 mm) utilizzato	h <sub>1</sub> '	mm	1490	1740	1990	2190	2440	2640	2890	
Sollevamento libero <sup>1</sup>	h <sub>2</sub>	mm	150	150	150	150	150	150	150	
Sollevamento nominale	h <sub>3</sub>	mm	1844	2344	2844	3244	3744	4144	4644	
Altezza, montante sollevato	h <sub>4</sub>	mm	2930	3430	3930	4330	4830	5230	5730	

EXV-SF 14 - EXV-SF 14i - EXV-SF 16 - EXV-SF 16i	NiHo					Triplex										
	EXV-SF 14 - EXV-SF 14i - EXV-SF 16 - EXV-SF 16i															
Altezza	h <sub>1</sub>	mm	1415 <sup>2</sup>	1665 <sup>2</sup>	1915	2115	2365	2565	1665 <sup>2</sup>	1915	2065	2165	2265	2315	2365	2515
Sollevamento libero	h <sub>2</sub>	mm	329	579	829	1029	1279	1479	579	829	979	1079	1179	1229	1279	1429
Sollevamento nominale	h <sub>3</sub>	mm	1844	2344	2844	3244	3744	4144	3516	4266	4716	5016	5316	5466	5616	6066
Altezza, montante sollevato	h <sub>4</sub>	mm	2930	3430	3930	4330	4830	5230	4602	5352	5802	6102	6402	6552	6702	7152

<sup>1</sup> Con altezza montante incrementata h<sub>1</sub>'

<sup>2</sup> Montante non disponibile con vano batteria 2PzS e 3PzS (sostituzione tramite gru)

EXV-SF 20 - EXV-SF 20i	Tele					NiHo			Triplex		
	EXV-SF 20 - EXV-SF 20i										
Altezza	h <sub>1</sub>	mm	1915	2115	2365	1915	2115	2365	1665	1915	2065
Altezza montante con sollevamento libero (h <sub>3</sub> = 150 mm) utilizzato	h <sub>1</sub> '	mm	1990	2190	2440	-	-	-	-	-	-
Sollevamento libero	h <sub>2</sub>	mm	-	-	-	749	949	1199	499	749	899
Sollevamento libero <sup>1</sup>	h <sub>2</sub>	mm	150	150	150	-	-	-	-	-	-
Sollevamento nominale	h <sub>3</sub>	mm	2684	3084	3584	2684	3084	3584	3276	4026	4476
Altezza, montante sollevato	h <sub>4</sub>	mm	3850	4250	4750	3850	4250	4750	4442	5192	5642

<sup>1</sup> Con altezza montante incrementata h<sub>1</sub>'





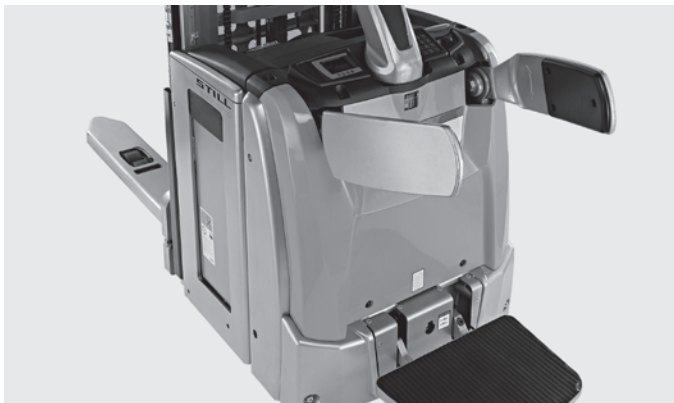
EXV-SF Stoccatore a timone con pedana  
Foto dei dettagli



Tutto facilmente sotto controllo grazie al display a colori che, con una serie di simboli grafici, consente di visualizzare e scegliere tra tutte le funzioni disponibili



Riduzione automatica della velocità in curva: massima sicurezza



Benessere della schiena dell'operatore grazie alla pedana pneumatica ammortizzata adattabile al peso dell'operatore



Incremento della produttività con l'opzione di doppio stoccaggio



Attraverso la sostituzione della batteria laterale opzionale il carrello sarà sempre disponibile e pronto per lavorare



Rapido e sicuro: l'innovativo blocco di sicurezza della batteria ne consente la rapida sostituzione senza il rischio di danneggiamenti



Potenza massima: portata da 2,0 t come transpallet elettrico a prescindere dalla portata in sollevamento



Performance ad alti livelli: 10 km/h di velocità massima

## EXV-SF Stoccatore a timone con pedana La potenza incontra l'innovazione

Utilizzo ottimale degli spazi: grande compattezza grazie all'elevata portata residua

Ergonomia: la pedana ammortizzata può essere regolata in base all'altezza dell'operatore

Tutto sempre sott'occhio: il display a colori con una serie di simboli grafici consente di visualizzare tutte le funzioni importanti con uno sguardo

Alta velocità di movimentazione grazie alla elevata velocità di guida fino a 10 km/h



Lo stoccatore a timone EXV-SF è rapido, robusto e intelligente. Dotato di pedana ripiegabile e braccioli laterali di protezione, può raggiungere una velocità massima di 10 km/h e movimentare fino a 2.000 kg di pallet. Grazie alla sua notevole portata residua può anche stoccare grandi quantità a un'altezza elevata; a seconda del montante, le altezze di stoccaggio superiori ai cinque metri non costituiscono un problema. Il nuovo EXV-SF è attualmente anche l'unico stoccatore a timone dotato di display informativo a colori. Oltre a visualizzare informazioni di base

quali l'autonomia della batteria, diversi simboli grafici semplificano il funzionamento ottimale di questo stoccatore. Insieme al suo motore potente a bassa manutenzione e ai suoi elementi di controllo precisi adatti per operatori mancini o destrorsi, permette una movimentazione ottimale dei pallet. Il display della capacità di carico opzionale, la riduzione della velocità in curva di serie e il timone combinato opzionale garantiscono la protezione ottimale dell'operatore e consentono all'EXV-SF di girare e muoversi facilmente, persino negli spazi più ristretti.

### I fattori "Simply Efficient": prestazioni elevate per migliorare la produttività

#### Simply easy

- Funzionamento senza fatica, grazie allo sterzo elettrico preciso e intuitivo
- Precisione anche negli spazi più stretti, grazie al controllo della valvola proporzionale sensibile
- Elevata disponibilità grazie al semplice cambio laterale della batteria, disponibile come opzione
- Un moderno display multifunzione di facile lettura assicura la panoramica di tutte le informazioni necessarie

#### Simply powerful

- Compattezza massima per stoccare la merce, grazie a un'eccellente portata residua
- Doppia potenza: è possibile gestire anche l'utilizzo per più turni senza problemi, grazie all'elevata capacità della batteria
- Elevata capacità grazie alla potente batteria agli ioni di litio, per la quale è ammessa la ricarica intermedia

#### Simply safe

- Lavoro sicuro e in tutta comodità: grazie alla regolazione della pedana per assicurare il massimo comfort all'operatore
- Tutto in primo piano: il display opzionale con la capacità di carico mostra l'altezza corrente del montante e la corrispondente capacità di carico residuo
- Curve Speed Control permette una sterzata rapida e sicura regolando automaticamente la velocità all'angolo di sterzata e garantendo una distanza di sicurezza ottimale tra carrello e operatore grazie al timone combinato opzionale

#### Simply flexible

- Programmi di guida adatti a qualsiasi situazione: ECO, BOOST o Blue-Q, dalla massima velocità di movimentazione alla più alta efficienza
- Il programma di efficienza Blue-Q consente un risparmio energetico fino al 7% premendo con un solo pulsante e senza rinunciare alle prestazioni
- Ottima manovrabilità negli spazi e corridoi stretti grazie alle dimensioni compatte e alla pedana richiudibile

#### Simply connected

- Informazioni semplici e trasparenti sul web attraverso il FleetManager 4.x
- È possibile salvare diversi profili operatore che consentono l'uso del carrello da parte di persone diverse
- Massima trasparenza e analisi della flotta sulla base delle esigenze, grazie alla trasmissione continua dei dati di utilizzo

EXV-SF Stoccatore a timone con pedana  
Riepilogo funzionalità standard e opzionali



	EXV-SF 14	EXV-SF 14(i)/ EXV-SF 14 D	EXV-SF 16	EXV-SF 16(i)/ EXV-SF 16 D	EXV-SF 20	EXV-SF 20(i)/ EXV-SF 20 D	
Generale	Display e unità operativa con display a colori per la scelta del programma di guida	●	●	●	●	●	
	Pedana ripiegabile ammortizzata	●	●	●	●	●	
	Porta-oggetti integrati	●	●	●	●	●	
	Capacità di carico di 2 tonnellate con sollevamento iniziale quando non viene utilizzato il montante	—	●	—	●	—	●
	Timone di comoda impugnatura per operatori mancini e destrorsi	●	●	●	●	●	●
	Selettore a due stadi per sollevamento e abbassamento di alta precisione	●	●	●	●	●	●
	Nuovo programma di risparmio energetico Blue-Q	●	●	●	●	●	●
	Disponibilità differenti lunghezze forche ad alta rigidità	○	○/—	○	○/—	●	●/—
	Forche di lunghezze diverse per gitter-box	●	●	●	●	○	○
	Barra per accessori	○	○	○	○	○	○
	Preparazione elettrica per utilizzo terminali esterni	○	○	○	○	○	○
	Versione per cella-frigo	○	○	○	○	○	○
	Il motore di azionamento rotante dalla performance elevata ha costi di manutenzione molto bassi	●	●	●	●	●	●
	Sterzo elettrico: motore di azionamento AC per un funzionamento che non affatica affatto l'operatore	●	●	●	●	●	●
	Valvola proporzionale per movimenti di precisione	●	●	●	●	●	●
Opzione doppio stoccatore	—	—/●	—	—/●	—	—/●	
Montante	Montante duplex	○	○	○	○	○	
	Montante NiHo	○	○	○	○	○	
	Montante triplex	○	○	○	○	○	
	Griglia di protezione montante	●	●	●	●	●	●
	Schermo montante protettivo in policarbonato	○	○	○	○	○	○
	Sollevamento iniziale	—	●	—	●	—	●
Abbassamento automatico del sollevamento iniziale a un'altezza del montante di 1.500 mm	—	○/—	—	○/—	—	○/—	
Ruote	Gomme ruote motrici, poliuretano	●	●	●	●	●	
	Gomme ruote motrici, poliuretano, profilate	○	○	○	○	○	
	Gomme ruote motrici, cushion	○	○	○	○	○	
	Gomme ruote motrici, cushion, profilate	○	○	○	○	○	
	Gomme ruote motrici, poliuretano (75 Shore) per una migliore trazione	○	○	○	○	○	
	Gomme ruote motrici, cushion, colore naturale	○	○	○	○	○	
	Gomme rullo di carico, poliuretano, singolo	○	○	○	○	○	●
	Gomme rullo di carico, poliuretano, tandem	●	●	●	●	●	—
	Componenti completamente sigillati, resistenti a sporco e polvere	●	●	●	●	●	●
	Ruota stabilizzatrice, singola	●	●	●	●	—	—
Ruota stabilizzatrice, doppia	○	○	○	○	●	●	
Sicurezza	FleetManager: Autorizzazione di accesso, Rilevamento impatti, Reportistica	○	○	○	○	○	
	Riduzione della velocità Curve Speed Control durante la guida in curva	●	●	●	●	●	●
	Timone con funzione OPTISPEED: la velocità di trazione è controllata dall'angolo di inclinazione del timone	○	○	○	○	○	○
	Autorizzazione di accesso con codice STILL	●	●	●	●	●	●
	Indicatore visivo di portata	○	○	○	○	○	○
	DLC - Dynamic Load Control	○	○/—	○	○/—	○	○/—
	Accesso con codice PIN	○	○	○	○	○	○
Griglia reggicarico	●	●	●	●	●	●	
Batteria	Comparto batteria per batterie fino a 250 Ah per sostituzione tramite gru	●	●	●	●	●	
	Comparto batteria per batterie fino a 375 Ah per sostituzione tramite gru	○	○	○	○	○	
	Comparto batteria per batterie fino a 375 Ah per sostituzione tramite rulliera e telaio di sostituzione	○	○	○	○	○	○
	Batteria STILL Li-Ion da 205 Ah	○	○	○	○	—	—
	Batteria STILL Li-Ion da 410 Ah	○	○	○	○	—	—
Comparto batteria per batterie fino a 500 Ah per sostituzione tramite rulliera e telaio di sostituzione	○	○	○	○	—	—	
Caricabatteria integrato per la sostituzione della batteria tramite gru	○	○	○	○	○	○	

● Standard ○ Opzionale — Non disponibile



STILL S.p.A.  
Viale De Gasperi, 7  
20045, Lainate (MI)  
Italia  
Per ulteriori informazioni:  
Tel.: +39 02 93765-1  
Email: [info@still.it](mailto:info@still.it)  
Website: [www.still.it](http://www.still.it)

STILL AG  
Industriestrasse 50  
8112 Otelfingen  
Svizzera  
Per ulteriori informazioni:  
Tel.: +41 44 846 51 11  
Email: [info@still.ch](mailto:info@still.ch)  
Website: [www.still.ch](http://www.still.ch)

STILL è certificata nelle seguenti  
aree: gestione della qualità,  
sicurezza sul lavoro, protezione  
dell'ambiente e gestione dell'energia.



**first in intralogistics**