

LXT/LXW Dati Tecnici

Trattori e trasportatori con pianale elettrici

LXT 120/Li-Ion

LXT 180/Li-Ion

LXT 250/Li-Ion

LXT 250L/Li-Ion

LXT 300/Li-Ion

LXT 350/Li-Ion

LXW 20/Li-Ion

LXW 30/Li-Ion



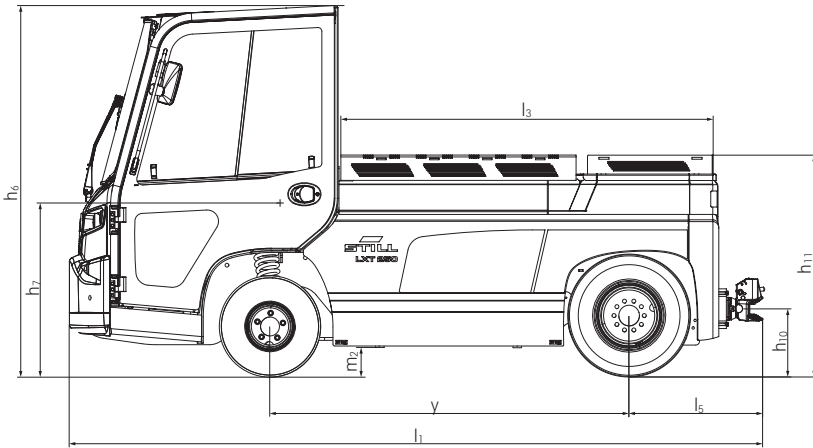


				STILL	STILL	STILL	STILL	STILL	STILL	STILL	STILL			
Caratteristiche	1.1	Produttore												
	1.2	Modello specificato dal produttore			LXT 120/Li-Ion	LXT 180/Li-Ion	LXT 250/Li-Ion	LXT 250L/Li-Ion	LXT 300/Li-Ion	LXT 350/Li-Ion	LXW 20/Li-Ion	LXW 30/Li-Ion		
	1.3	Azionamento			Elettrico	Elettrico	Elettrico	Elettrico	Elettrico	Elettrico	Elettrico	Elettrico		
	1.4	Funzionamento			Seduto	Seduto	Seduto	Seduto	Seduto	Seduto	Seduto	Seduto		
	1.5	Capacità di carico/carico		Q	kg	300	300	300	300	300	300	3000		
	1.5.1	Capacità di traino		Q	kg	12000	18000	25000	25000	30000	35000	6000		
	1.7	Sforzo di trazione alla barra nominale		F	N	2400	3600	5000	5000	6000	7000	900/1200	900/1200	
	1.9	Interasse		y	mm	1408	1408	1551	1906	1906	2156	1906	1906	
	Pesi	2.1	Peso (compresa batteria)			kg	3883	3883	4450	5250	5250	6000	4205 ¹	4205 ¹
2.2		Carico asse, con carico		anteriore/posteriore	kg	2079/2104	2079/2104	2900/1850	2928/2622	2928/2622	3220/3080	2620 ¹ /3585 ¹	2620 ¹ /3585 ¹	
2.3		Carico asse, a vuoto		anteriore/posteriore	kg	2010/1873	2010/1873	2780/1670	2808/2442	2808/2442	3150/2850	2320 ¹ /1885 ¹	2320 ¹ /1885 ¹	
Ruote/telex	3.1	Gommatura				Pneumatica/superelastica	Pneumatica/superelastica	Pneumatica/superelastica	Pneumatica/superelastica	Pneumatica/superelastica	Pneumatica/superelastica	Pneumatica/superelastica		
	3.2	Dimensioni gomme		anteriori		6.00 R 9	6.00 R 9	6.00 R 9	6.00 R 9	6.00 R 9	6.00 R 9	6.00 R 9		
	3.3	Dimensioni gomme		posteriori		7.00 R 12	7.00 R 12	7.00 R 12	7.00 R 12	7.00 R 12	7.00 R 12	7.00 R 12		
	3.5	Numero di ruote (x = trazione)		anteriore/posteriore		2/2x	2/2x	2/2x	2/2x	2/2x	2/2x	2/2x		
	3.6	Carreggiata, anteriore		pneumatica/superelastica	b ₁₀	mm	1102/1120	1102/1120	1102/1120	1102/1120	1102/1120	1102/1120		
	3.7	Carreggiata, posteriore			b ₁₁	mm	1060	1060	1060	1060	1060	1060		
	Dimensioni di base	4.7	Altezza fino alla sommità del tettuccio di protezione, (cabina)			h ₆	mm	1950	1950	1950	1950	1950	1950	
4.8		Altezza sedile rispetto al conducente/altezza pedana			h ₇	mm	907	907	907	907	907	907		
4.12		Altezza di aggancio			h ₁₀	mm	270, 330, 380, 440 (RO244)	270, 330, 380, 440 (RO244)	270, 330, 380, 440 (RO244)	345 (HSM 2140)	345 (HSM 2140)	345 (HSM 2140)	270, 330, 380, 440 (RO244)	270, 330, 380, 440 (RO244)
4.13		Altezza di carico a vuoto			h ₁₁	mm	1060	1060	1060	1060	1060	897	897	
4.16		Lunghezza del pianale di carico			l ₃	mm	1396	1396	1540	1895	1895	2200/2600 ²	2200/2600 ²	
4.17		Sporgenza della cabina			l _{5,1}	mm	1055	1055	1055	1055	1055	1055	1055	
4.17.1		Sporgenza posteriore			l ₅	mm	624	624	624	707	707	707	665 (1065 ²)	665 (1065 ²)
4.18		Larghezza del pianale di carico			b ₉	mm	1056-1176	1056-1176	1056-1176	1056-1176	1056-1176	1056-1176	1300	1300
4.19		Lunghezza totale			l ₁	mm	3086	3086	3230	3668	3668	3918	3626/4026 ²	3626/4026 ²
4.21		Larghezza totale			b ₁ /b ₂	mm	1310	1310	1310	1310	1310	1310	1310	
4.32		Altezza libera dal suolo, centro dell'interasse			m ₂	mm	150	150	150	150	150	150	150	
4.34		Larghezza corsia di lavoro senza distanza di sicurezza/margine di sicurezza			A _{st}	mm	4500	4500	4696	5230	5230	5603	5371/5613 ²	5371/5613 ²
4.35		Raggio di sterzata			W _a	mm	2737/1563	2737/1563	2884/1612	3280/1750	3280/1750	3539/1864	3284/1887 (2101 ²)	3284/1887 (2101 ²)
4.36	Distanza minima del punto di rotazione			b ₁₃	mm	881	881	1071	1071	1187	1187	1116	1116	
Dati di prestazione	5.1	Velocità di guida		carico/a vuoto		km/h	15/22	17/23	18/25	20/25	20/25	18/20	20/23	
	5.5	Sforzo di trazione alla barra, a vuoto				N	2400	3600	5000	5000	6000	7000	900/1200	900/1200
	5.6	Sforzo massimo di trazione alla barra, a vuoto				N	12000	15000	18000	18000	20000	21500	15000	15000
	5.10	Freno di servizio					Elettrico/idraulico	Elettrico/idraulico	Elettrico/idraulico	Elettrico/idraulico	Elettrico/idraulico	Elettrico/idraulico	Elettrico/idraulico	
Azionamento	6.1	Motore di azionamento, potenza nominale KB 60 min				kW	2 x 10,5 kW	2 x 10,5 kW	2 x 10,5 kW	2 x 10,5 kW	2 x 10,5 kW	2 x 10,5 kW	2 x 10,5 kW	
	6.3	Batteria secondo DIN 43531/35/36 A, B, C, no				A	43536 A	43536 A	43536 A	43536 A	43536 A	43536 A	43536 A	
	6.4	Tensione della batteria				V	80	80	80	80	80	80	80	
	6.4.1	Denominazione della batteria		min./max.	K ₅	Ah	465	465	620	775/930	775/930	240/500	240/500	
	6.5	Peso batteria				kg	1238	1238	1210/1558	1863/2178	1863/2178	2785	679/1210	679/1210
	6.6	Consumo energetico in accordo ad EN 16796				kWh/h	5,82	6,79	7,76	8,73	9,69	10,66	3,10	3,53
Varie	8.1	Tipo di controllo dell'azionamento					STILL MCU 3	STILL MCU 3	STILL MCU 3	STILL MCU 3	STILL MCU 3	STILL MCU 3	STILL MCU 3	
	10.7	Pressione sonora L _{paZ} (all'orecchio dell'operatore)				dB(A)	62	62	62	62	62	60	60	
	10.8	Gancio di traino, tipo articolo/DIN					Rockinger 244	Rockinger 244	Rockinger 244	Tipo HSM 2140	Tipo HSM 2140	Tipo HSM 2140	Rockinger 244	Rockinger 244

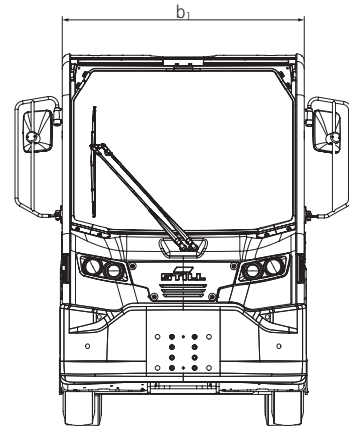
¹ Con pianale da 2200 mm

² A richiesta con pianale da 2600 mm

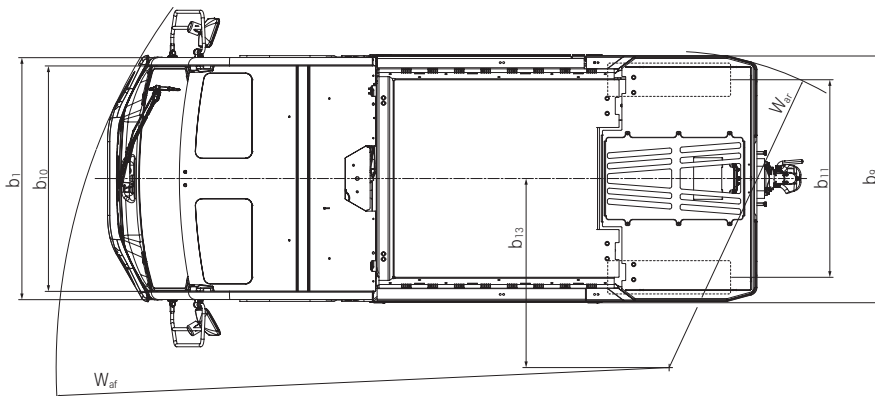
LXT/LXW Trattori e trasportatori con pianale elettrico
 Disegni tecnici



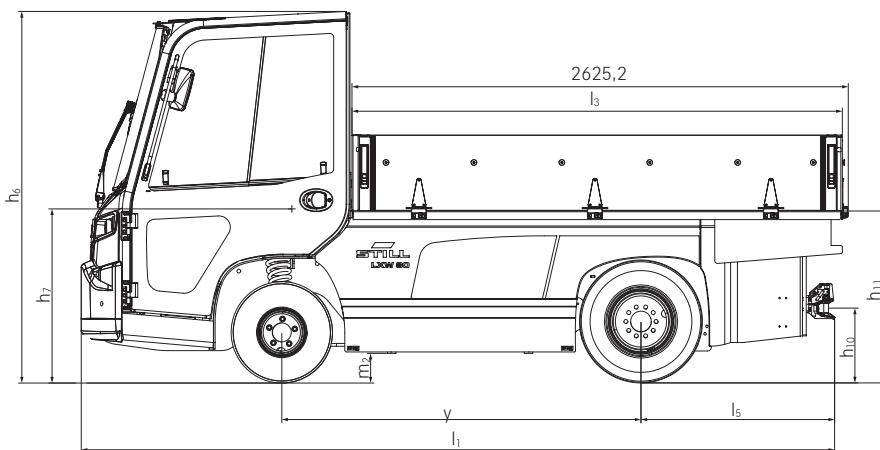
LXT vista laterale



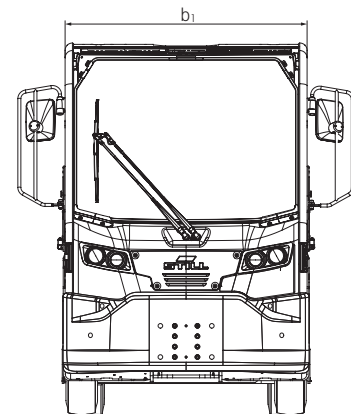
LXT vista anteriore



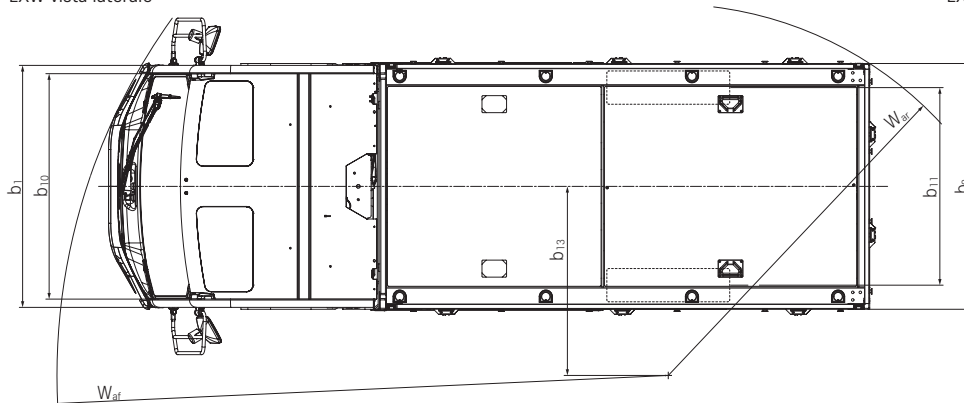
LXT vista dall'alto



LXW vista laterale



LXW vista anteriore

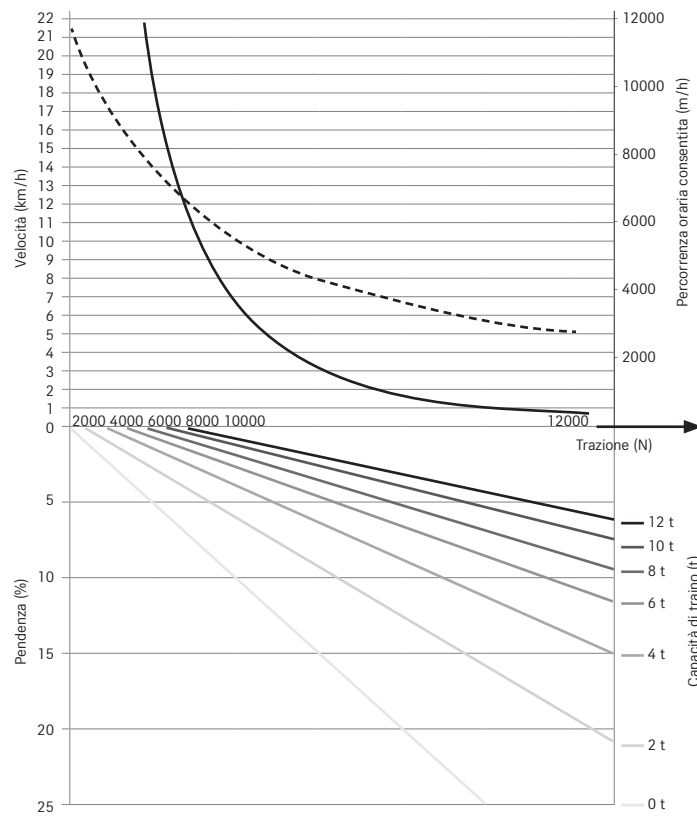


LXW vista dall'alto

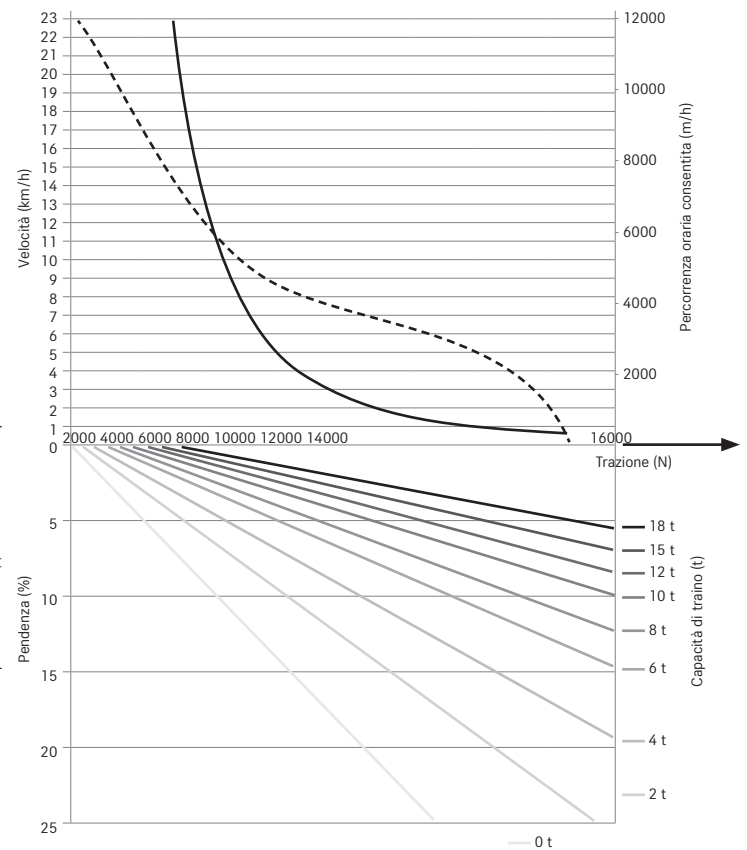
LXT/LXW Trattori e trasportatori con pianale elettrici

Diagramma prestazioni

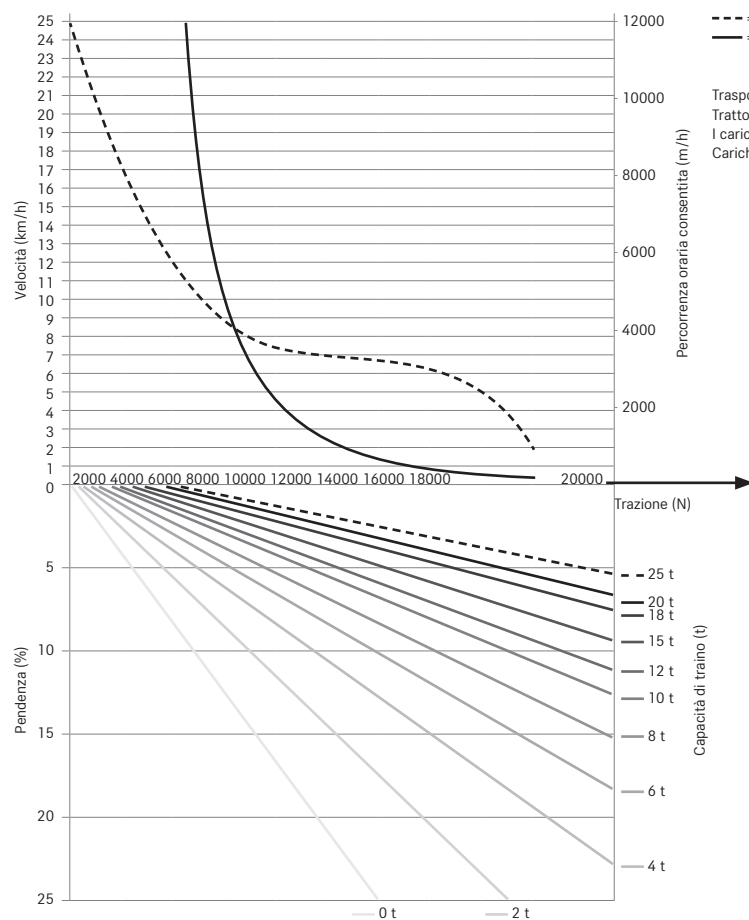
LXT 120



LXT 180



LXT 250



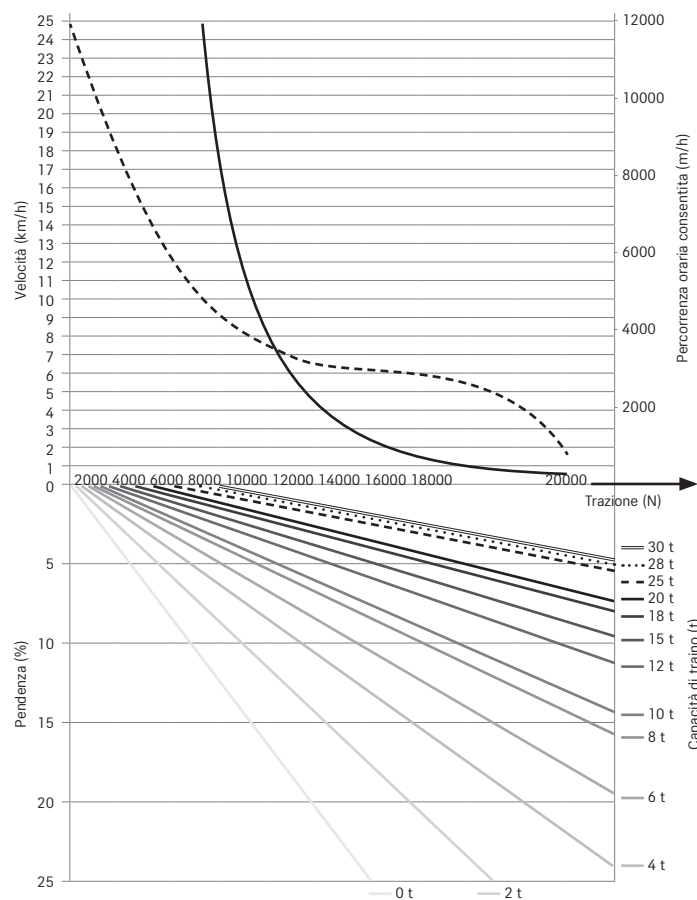
--- = Velocità
 — = Percorrenza oraria consentita (m/h)

Trasportatore con pianale elettrico LXW: si consiglia di utilizzare solo rimorchi frenati.
 Trattore elettrico LXT: si consiglia di utilizzare rimorchi non frenati solo per il traino su terreno in piano.
 I carichi massimi per i rimorchi non frenati sono indicati nella tabella sottostante.
 Carichi per rimorchi non frenati sono indicati nella tabella seguente.

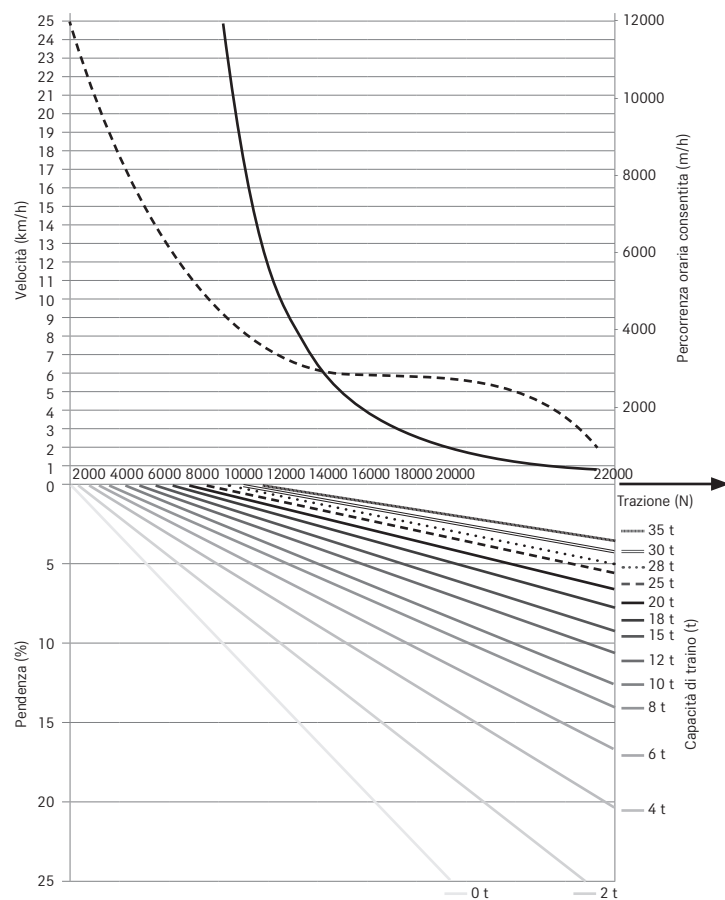
LXT/LXW Trattori e trasportatori con pianale elettrico

Diagramma prestazioni

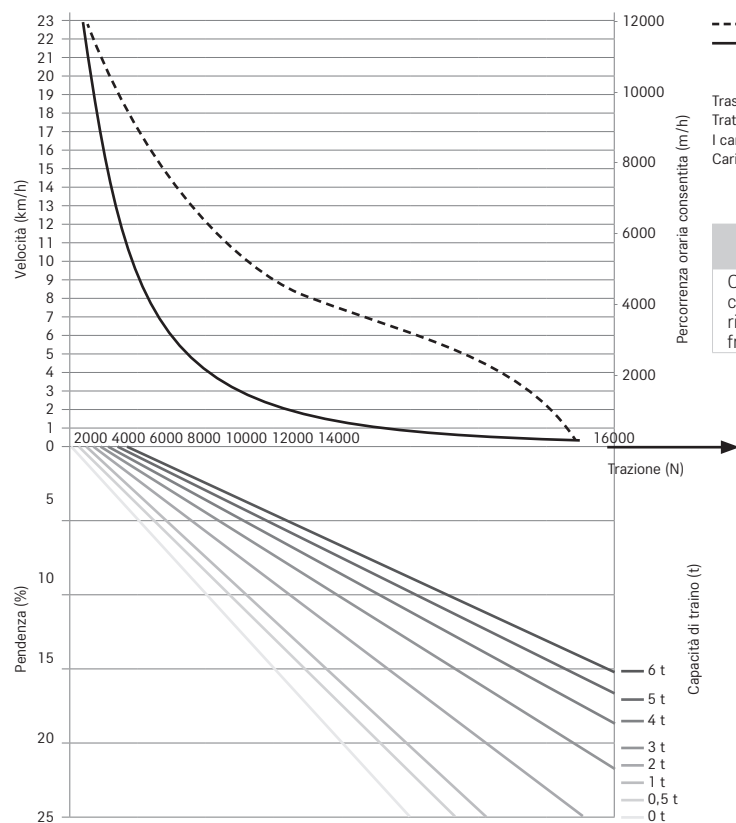
LXT 300



LXT 350



LXW 20/30



--- = Velocità
 — = Percorrenza oraria consentita (m/h)

Trasportatore con pianale elettrico LXW: si consiglia di utilizzare solo rimorchi frenati.
 Trattore elettrico LXT: si consiglia di utilizzare rimorchi non frenati solo per il traino su terreno in piano.
 I carichi massimi per i rimorchi non frenati sono indicati nella tabella sottostante.
 Carichi per rimorchi non frenati sono indicati nella tabella seguente.

	LXT 120	LXT 180	LXT 250/ 250L	LXT 300	LXT 350
Carico massimo consigliato su rimorchio non frenato	4 t	7 t	10 t	11 t	12 t

LXT/LXW Trattori e trasportatori con pianale elettrico Foto dei dettagli



La luce lampeggiante (opzionale) STILL Flashlight, saldamente installata sotto il tettuccio, avverte le persone davanti e dietro il veicolo



Il finestrino sul tettuccio (opzionale) offre una visuale libera verso l'alto e un'ulteriore ventilazione



Ricarica sicura e veloce senza necessità di aprire l'anta del vano batteria grazie allo sportello di ricarica rapida opzionale



La robusta cabina dell'operatore è spaziosa e può essere configurata in modo flessibile, ad esempio con differenti portiere o specchietti supplementari



Il controllo della temperatura (opzionale) crea un clima costante e gradevole nella cabina dell'operatore

LXT/LXW Trattori e trasportatori con pianale elettrico Foto dei dettagli



Comfort di lavoro unico nel suo genere, con sedile a sospensione pneumatica MSG 75 opzionale: sospensione eccellente su telaio ammortizzato e molleggiato



Il volante scorrevole con pomello assicura la massima ergonomia. L'ampio display offre all'operatore una panoramica completa delle informazioni disponibili



Cambio batteria laterale di serie, per una sostituzione facile e sicura senza bisogno di gru



Cambio batteria verticale, in opzione per molti tipi di veicoli



I dispositivi di retromarcia posizionati sul retro assicurano una manovra di aggancio e di sgancio sicura ed efficiente

Simply easy

- Panoramica costante di tutte le informazioni rilevanti grazie al grande display a colori STILL Easy Control con molte opzioni di impostazione personalizzate
- Pronto all'uso in ogni momento: ricarica facile e rapida. Anche la ricarica intermedia può essere effettuata ovunque e in qualsiasi momento grazie alla presa di ricarica rapida e al caricatore di bordo

Simply powerful

- Traina fino a 35 tonnellate di carico rimorchiato grazie alla potente trasmissione bimotore
- Ideale per ambienti di lavoro difficili grazie ai robusti dispositivi di protezione del veicolo e di molti dei suoi componenti

Simply safe

- Efficiente e sicuro su qualsiasi rampa: l'esclusivo sistema di assistenza Descent Speed Regulation (DSR) regola automaticamente la velocità di marcia in base al carico e all'angolo di inclinazione
- Numerosi finestrini, specchietti telescopici e una telecamera posteriore garantiscono una guida sicura con la migliore visibilità a 360 gradi

Simply flexible

- Possibilità di applicazioni versatili grazie alla gamma di veicoli modulari e alle molte varianti di equipaggiamento personalizzabili

Simply connected

- Facile integrazione del veicolo in sistemi di controllo come STILL neXXt fleet, tramite un'interfaccia opzionale
- La protezione degli accessi garantisce controllo completo dell'utilizzo, sicurezza e minimizzazione dei danni

Simply Efficient



LXT/LXW Trattori e trasportatori con pianale elettrici L'efficienza in azione

Descent Speed Regulation: marcia sicura sulle rampe con regolazione della velocità che reagisce al carico e all'angolo di inclinazione

Avviso di presenza sicuro a 360 gradi con la luce lampeggiante STILL Flashlight montata all'interno del profilo del veicolo senza elevazione

Possibilità di applicazioni versatili grazie all'ampia gamma di veicoli con forza di trazione da 12 a 35 tonnellate e svariate opzioni di equipaggiamento

Tutto sotto mano grazie a STILL Easy Control e al display multifunzione a colori con opzioni di assegnazione personalizzate



Efficienza in azione: un ampio portafoglio di veicoli, una vasta gamma di opzioni di equipaggiamento modulare e prestazioni sbalorditive.

I trattori e i trasportatori LXT 120/350 e LXW 20/30 sorprendono anche negli ambienti di lavoro più difficili, dimostrando che è possibile combinare il massimo livello di efficienza e di prestazione. Il sistema di assistenza DSR (Descent Speed Regulation) porta a un nuovo livello la capacità di guida del conducente.

Non appena si raggiunge una pendenza, il veicolo determina l'esatto angolo di inclinazione, tiene conto del peso attuale del carico e adatta automaticamente la velocità alle condizioni attuali. Il risultato: con carichi rimorchiati fino a 35 tonnellate, è possibile adattarsi a

qualsiasi situazione e allo stesso tempo procedere il più rapidamente possibile! I trattori e i trasportatori si ricaricano semplicemente e rapidamente senza necessità di aprire il cofano, grazie alla presa di ricarica rapida o al caricatore a bordo. Durante l'uso, l'intelligente computer di bordo STILL Easy Control costituisce il centro di controllo per il conducente. Il grande display fornisce una panoramica di tutte le principali informazioni, mentre varie altre funzioni, per esempio i diversi programmi di guida, si attivano premendo un pulsante. E se la prospettiva di un flusso di merci sicuro, intelligente e veloce non fosse abbastanza per soddisfare tutte le vostre aspettative, aspettate solo di provare l'ergonomia, il comfort e l'esperienza di guida dinamica.

Descent Speed Regulation

Il sistema opzionale di regolazione della velocità in discesa (DSR) garantisce in ogni momento una marcia sicura sulle rampe, grazie alla regolazione automatica della velocità in base al carico e dell'angolo di inclinazione attuali.



Base: la velocità in discesa precedentemente impostata viene limitata manualmente tramite l'interruttore.



Eco: pendenza visualizzata sul display, la velocità precedentemente impostata viene limitata ad un valore predefinito quando viene rilevata una pendenza.



Premium: pendenza visualizzata sul display, riduzione della velocità in funzione del carico e della pendenza.

LXT/LXW Trattori e trasportatori con pianale elettrici
Riepilogo funzionalità standard e opzionali



	LXT 120/ LXT 180	LXT 250	LXT 250L/ LXT 300	LXT 350	LXW 20/ LXW 30
Cabina	Tettuccio di protezione in acciaio con design aperto	●	●	●	●
	Cabina resistente alle intemperie	○	○	○	○
	Cabina resistente alle intemperie con apertura a strappo	○	○	○	○
	Cabina telonata	○	○	○	○
	Cabina completa	○	○	○	○
Sistemi di assistenza	Cabina completa con porte scorrevoli	○	○	○	—
	Descent Speed Regulation Base	●	●	●	●
	Descent Speed Regulation Eco	○	○	○	○
	Descent Speed Regulation Premium	○	○	○	○
	Misurazione del carico e visualizzazione del carico	○	○	○	○
	Telecamera di retrovisione	○	○	○	○
Energia	Dispositivo di retromarcia	●	●	●	○
	Versione con batteria agli ioni di litio	○	○	○	○
	Caricatore di bordo	○	○	○	○
	Sostituzione laterale della batteria	●	●	●	●
Gancio di traino	Sostituzione della batteria con la gru	○	○	○	—
	Attacco a 3 stadi sul retro	○	○	—	○
	Rockinger 244A, posteriore	●	●	—	—
	HSM 2140, posteriore	○	○	●	●
	Gancio di traino anteriore	○	○	○	○
Pianale	Idrraulica del treno rimorchiatore	○	○	○	○
	Rotaia alta 100 mm	●	●	●	●
	Rotaia alta 350 mm	○	○	○	○
	Anelli di ancoraggio	—	—	—	—
	Rotaia, incernierata	—	—	—	—
Gommatura	Arco del tetto costituito da tela cerata	—	—	—	○
	Gomme pneumatiche	●	●	●	—
Equipaggiamento della cabina operatore	Gomme superelastiche	○	○	○	●
	Volante con pomello	○	○	○	○
	Luce di cortesia	○	○	○	○
	Riscaldamento e climatizzazione	○	○	○	○
	Radio con Bluetooth	○	○	○	○
	Parabrezza anteriore riscaldato	○	○	○	○
	Guida a destra o a sinistra	○	○	○	○
Luci e protezione	Display multifunzione STILL Easy Control	●	●	●	●
	Illuminazione di emergenza per veicoli	○	○	○	○
	Luce lampeggiante	○	○	○	○
	STILL Flashlight: luce lampeggiante sotto il tettuccio di protezione	○	○	○	○
	Specchietti esterni infrangibili/telescopici/riscaldati con specchietti retrovisori	○	○	○	○
	Pacchetto di protezione per luci e telaio	○	○	○	○
FleetManager: autorizzazione all'accesso, rilevamento degli urti, report	I veicoli sono conformi alla StVZO (normativa tedesca sull'immatricolazione per la circolazione)	○	○	○	○
	FleetManager: autorizzazione all'accesso, rilevamento degli urti, report	○	○	○	○

● Standard ○ Opzionale — Non disponibile



STILL S.p.A.
Viale De Gasperi, 7
20045, Lainate (MI)
Italia
Per ulteriori informazioni:
Tel.: +39 02 93765-1
Email: info@still.it
Website: www.still.it

STILL AG
Industriestrasse 50
8112 Otelfingen
Svizzera
Per ulteriori informazioni:
Tel.: +41 44 846 51 11
Email: info@still.ch
Website: www.still.ch

STILL è certificata nelle seguenti
aree: gestione della qualità,
sicurezza sul lavoro, protezione
dell'ambiente e gestione dell'energia.



first in intralogistics