

## RCE Dati Tecnici

### Carrelli elevatori elettrici

---

RCE 25

---

RCE 30

---

RCE 35

---

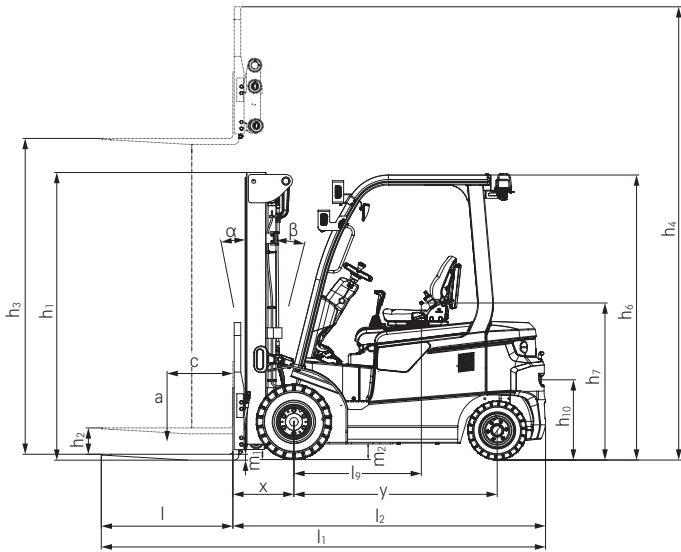


RCE Carrelli elevatori elettrici  
Fanno il loro lavoro.

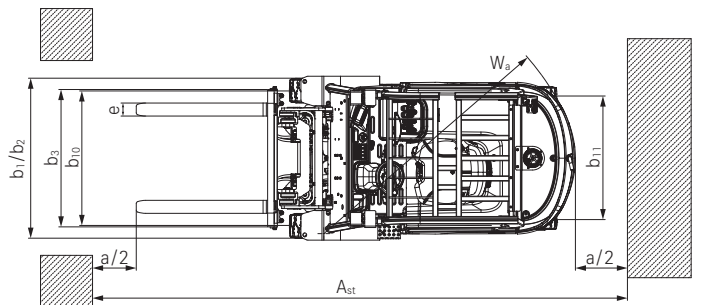
Questa scheda tecnica, conforme alla normativa VDI 2198, fornisce i valori solo per l'equipaggiamento standard. Gommature diverse, altri montanti, l'uso di accessori, ecc., possono portare valori diversi.



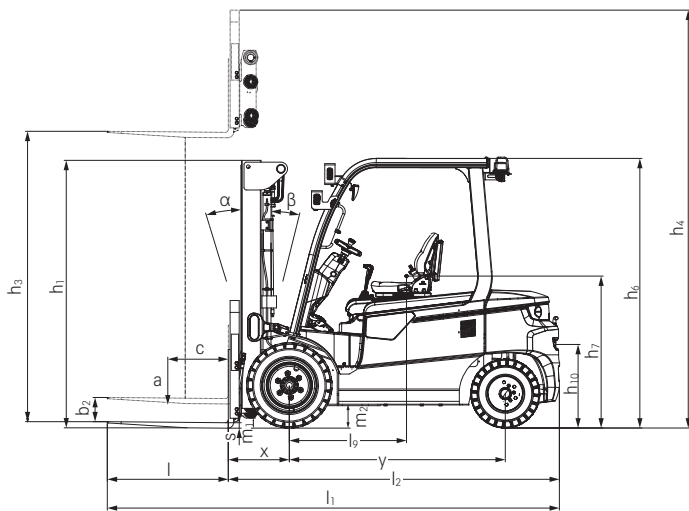
				STILL	STILL	STILL		
Caratteristiche	1.1	Produttore						
	1.2	Modello		<b>RCE 25</b>	<b>RCE 30</b>	<b>RCE 35</b>		
	1.2.1	Numero modello del costruttore		5442	5450	5452		
	1.3	Comando		Elettrico	Elettrico	Elettrico		
	1.4	Manovra		Seduto	Seduto	Seduto		
	1.5	Classe di portata/carico	Q	kg	2500	3000	3500	
	1.6	Distanza dal baricentro di carico	c	mm	500	500	500	
	1.8	Distanza carico	x	mm	464	504	509	
	1.9	Interasse	y	mm	1545	1785	1785	
Pesi	2.1	Peso (compresa batteria)		kg	4202	4970	5430	
	2.2	Carico assale, con carico	anteriore/posteriore	kg	5890/812	7055/855	7899/1031	
	2.3	Carico assale, senza carico	anteriore/posteriore	kg	1792/2410	2416/2564	2395/3035	
Ruote	3.1	Gommatura			Superelastica	Superelastica	Superelastica	
	3.2	Dimensione gomme	anteriore		23X9-10	28X9-15	28X9-15	
	3.3	Dimensione gomme	posteriore		18x7-8	6.5-10	6.5-10	
	3.5	Numero di ruote (x = motrici)	anteriore/posteriore		2X/2	2X/2	2X/2	
	3.6	Carreggiata	anteriore	b <sub>10</sub>	mm	1040	1030	1030
	3.7	Carreggiata	posteriore	b <sub>11</sub>	mm	950	953	953
	Dimensioni base	4.1	Inclinazione montante	anteriore/posteriore	α/β	°	6/10	6/10
4.2		Altezza del montante	montante retratto	h <sub>1</sub>	mm	2068	2137	2137
4.3		Alzata libera		h <sub>2</sub>	mm	150	150	150
4.4		Sollevamento		h <sub>3</sub>	mm	3000	3000	3000
4.5		Altezza del montante	montante esteso	h <sub>4</sub>	mm	3995	4045	4045
4.7		Altezza al punto massimo del tettuccio di protezione (cabina)		h <sub>6</sub>	mm	2150	2230	2230
4.8		Altezza sedile rispetto al conducente		h <sub>7</sub>	mm	1167	1238	1238
4.12		Altezza di aggancio		h <sub>10</sub>	mm	660	705	705
4.19		Lunghezza totale		l <sub>1</sub>	mm	3420	3667	3738
4.20		Lunghezza compreso dorso forche		l <sub>2</sub>	mm	2420	2667	2738
4.21		Larghezza totale		b <sub>1</sub> /b <sub>2</sub>	mm	1265	1268	1268
4.22		Dimensioni della forca ISO 2331		s/e/l	mm	45/100/1000	45/122/1000	50/150/1000
4.23		Piastra porta forche ISO 2338, classe/forma A, B				2A	3A	3A
4.24		Larghezza della piastra porta forche		b <sub>3</sub>	mm	1040	1100	1100
4.31		Altezza libera dal suolo sotto il montante, con carico		m <sub>1</sub>	mm	102	141	137
4.32		Altezza libera dal suolo centro interasse		m <sub>2</sub>	mm	120	168	165
4.33	Larghezza del corridoio di stivaggio con pallet 1000 x 1200 in senso trasversale		A <sub>st</sub>	mm	3760	4039	4109	
4.34	Larghezza del corridoio di stivaggio con pallet 800 x 1200 in senso longitudinale		A <sub>st</sub>	mm	3960	4239	4309	
4.35	Raggio di sterzata		W <sub>a</sub>	mm	2096	2330	2400	
4.36	Distanza minima dal punto di snodo		b <sub>13</sub>	mm	582	672	672	
Dati prestazionali	5.1	Velocità di marcia	con/senza carico		km/h	15/15	15/15	15/15
	5.2	Velocità di sollevamento	con/senza carico		m/s	0,28/0,45	0,40/0,44	0,37/0,44
	5.3	Velocità di abbassamento	con/senza carico		m/s	0,43/0,47	0,40/0,44	0,37/0,44
	5.5	Forza di trazione	con/senza carico		N	2710/3150	2630/3180	2500/3110
	5.6	Forza di trazione max.	con/senza carico		N	11700/9500	14500/14000	14380/13900
	5.7	Pendenza superabile	con/senza carico		%	7,7/13,8	7,6/13,4	6,6/12,3
	5.8	Max pendenza superabile	con/senza carico		%	18/20	18/20	16/20
	5.9	Tempo di accelerazione 15 m			s	6,3/5,5	6,7/5,6	6,9/5,7
	5.10	Freno di servizio				Meccanico/idraulico	Meccanico/idraulico	Meccanico/idraulico
	Motore elettrico	6.1	Motore di trazione, S3 60 min			kW	10,2	13,6
6.2		Motore di sollevamento, potenza S3 15%			kW	11,5	21	21
6.4		Tensione batteria		U	V	80	80	80
6.4.1		Capacità batteria		K <sub>s</sub>	Ah	360	500	500
6.5		Peso batteria			kg	990	1470	1470
6.6		Consumo energetico secondo DIN EN 16797			kWh/h	5,5	6	6,5
6.7		Capacità di movimentazione			t/h	164	205	230
6.8		Consumo energetico alla capacità di movimentazione			t/kWh	27,5	33,4	38,5
Varie	10.1	Pressione di lavoro per accessori			bar	170	185	200
	10.2	Quantità di olio per accessori			l/min	24	30	30
	10.7	Livello di pressione S <sub>ono</sub> fA L <sub>PAZ</sub> (al sedile dell'operatore)			dB(A)	65	68	68



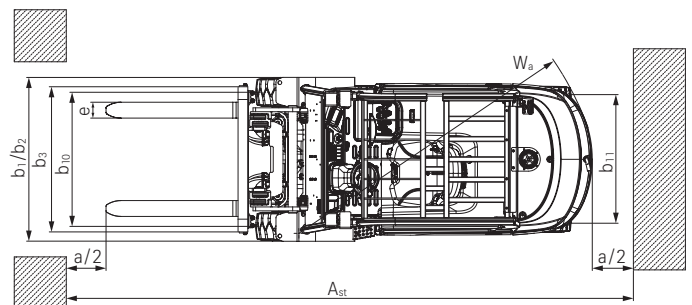
RCE 25 vista laterale



RCE 25 vista dall'alto



RCE 30-35 vista laterale



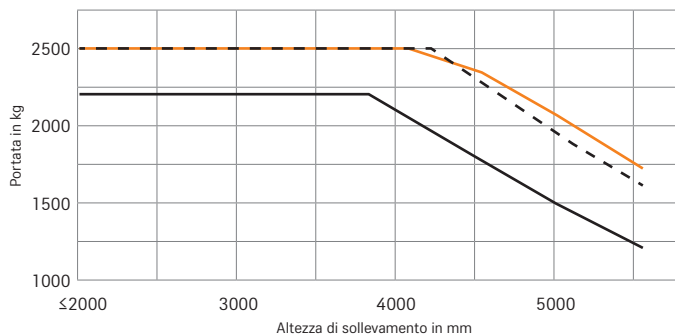
RCE 30-35 vista dall'alto

# RCE Carrelli elevatori elettrici

## Portate base

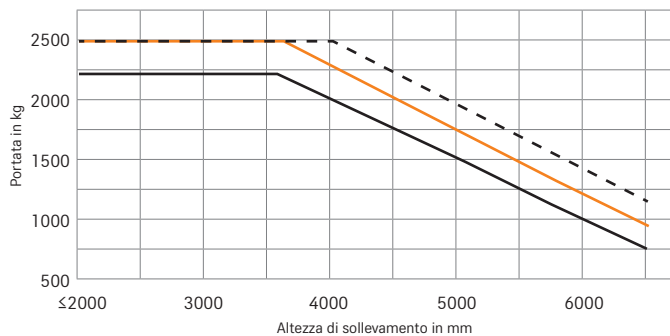
RCE 25

Montante telescopico/NiHo - gommaatura superelastica



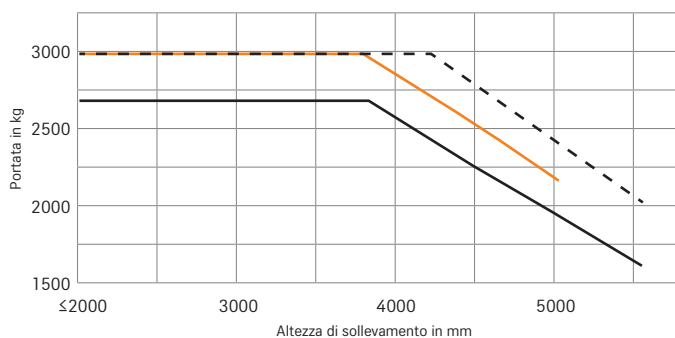
RCE 25

Montante triplex - gommaatura superelastica



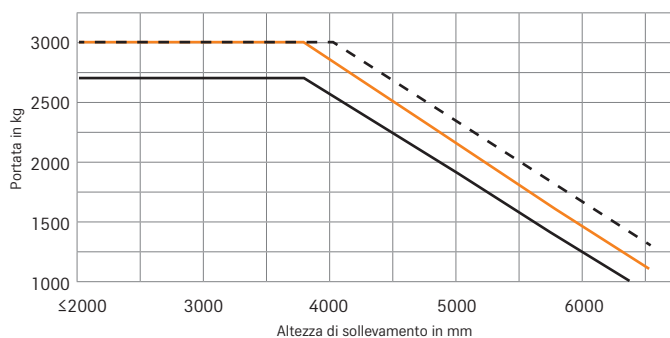
RCE 30

Montante telescopico/NiHo - gommaatura superelastica



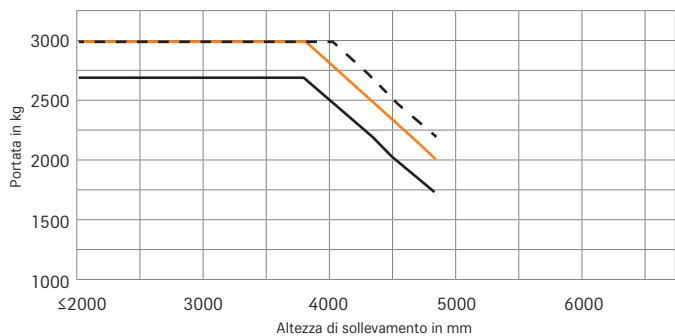
RCE 30

Montante triplex - gommaatura superelastica



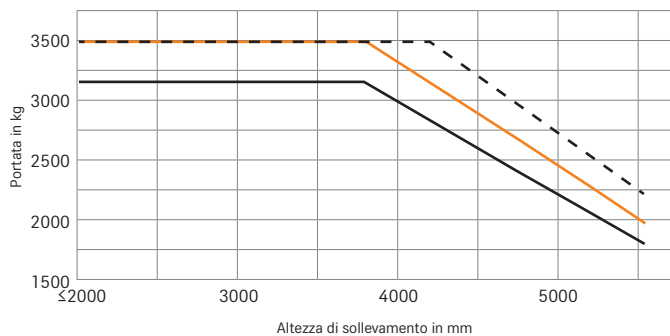
RCE 30

Montante triplex 4800 mm - gommaatura superelastica



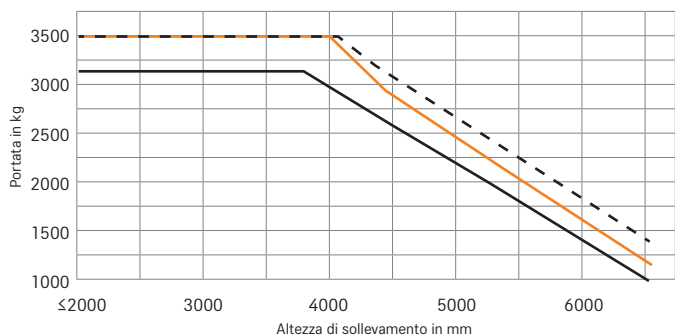
RCE 35

Montante telescopico/NiHo - gommaatura superelastica



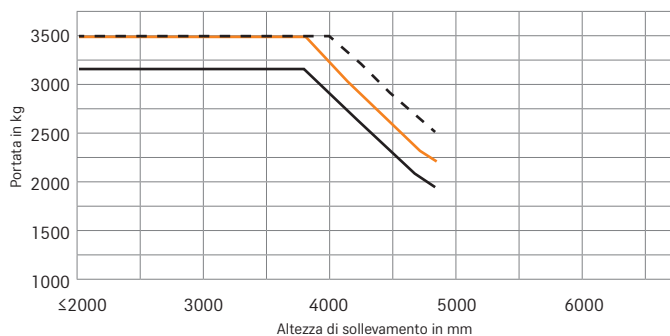
RCE 35

Montante triplex - gommaatura superelastica



RCE 35

Montante triplex 4800 - gommaatura superelastica



— Piastra porta forche standard    - - - Traslatore laterale integrato    — Traslatore laterale agganciato



			Montante telescopico							Montante NiHo					Montante triplex									
			3000	3300	3500	4000	4500	5000	5500	3000	3300	3500	4000	4500	4100	4350	4650	4850	5000	5500	6000	6500		
RCE 25	Sollevamento nominale	h <sub>3</sub>	mm	3000	3300	3500	4000	4500	5000	5500	3000	3300	3500	4000	4500	4100	4350	4650	4850	5000	5500	6000	6500	
	Ingombro in altezza	h <sub>1</sub>	mm	2057	2207	2307	2607	2857	3107	3407	2036	2186	2286	2586	2836	1986	2086	2186	2286	2336	2586	2836	3036	
	Alzata libera	h <sub>2</sub>	mm	150	150	150	150	150	150	150	990	1140	1240	1540	1790	1335	1435	1535	1635	1685	1935	2185	2385	
	Alzata libera con griglia reggicarico	h <sub>2</sub>	mm													940	1040	1140	1240	1290	1540	1790	1990	
	Altezza, montante massimo ingombro	h <sub>4</sub>	mm	3639	3939	4139	4639	5139	5639	6139	3639	3939	4139	4639	5139	4739	4989	5289	5489	5639	6139	6639	7139	
	Altezza, montante massimo ingombro, con griglia reggicarico	h <sub>4</sub>	mm	4045	4345	4545	5045	5545	6045	6545	4045	4345	4545	5045	5545	5145	5395	5695	5895	6045	6545	7045	7545	
	Angolo di inclinazione	avanti	α	°				6						6						6				
	Angolo di inclinazione	indietro	β	°	10					6.5			10		6.5					6.5				
	Agganciamento forche centro-centro		mm				124/280/436/592/748/904								124/280/436/592/748/904									
	Posizione di chiusura forca centro-centro (traslatore laterale montato)		mm				160/330/500/670/840								160/330/500/670/840									
	Gommatura	anteriore/posteriore					18x7-8								180/70-8									
	Carreggiata, posteriore		mm				950								950									
	Gommatura, anteriore						23X9-10								23X9-10									
	Carreggiata	anteriore/posteriore	mm				1040								1040									
	Larghezza massima		mm				1265								1265									
	RCE 30/RCE 35	Sollevamento nominale	h <sub>3</sub>	mm	3000	3250	3500	4000	4500	5000	5500	3000	3300	3500	4000	4500	4350	4500	4650	4800	5000	5500	6000	6500
Ingombro in altezza		h <sub>1</sub>	mm	2137	2237	2437	2737	2987	3237	3487	2102	2302	2402	2702	2952	2152	2202	2202	2202	2402	2652	2902	3102	
Alzata libera		h <sub>2</sub>	mm	150	150	150	150	150	150	150	1353	1553	1653	1953	2203	1403	1453	1453	1453	1653	1903	2153	2353	
Alzata libera con griglia reggicarico		h <sub>2</sub>	mm								1053	1253	1353	1653	1903	1103	1153	1153	1153	1353	1603	1853	2053	
Altezza, montante massimo ingombro		h <sub>4</sub>	mm	3715	3965	4215	4715	5215	5715	6215	3752	4052	4242	4752	5252	5102	5252	5402	5552	5752	6252	6752	7252	
Altezza, montante massimo ingombro, con griglia reggicarico		h <sub>4</sub>	mm	4045	4295	4545	5045	5545	6045	6545	4045	4545	4545	5045	5545	5395	5545	5695	5845	6045	6545	7045	7545	
Angolo di inclinazione		avanti	α	°				6						6						6				
Angolo di inclinazione		indietro	β	°		10				6			10		6					6				
Agganciamento forche centro-centro			mm				144/348/552/756/960								144/348/552/756/960									
Posizione di chiusura forca centro-centro (traslatore laterale montato)			mm				160/350/540/730/920								160/350/540/730/920									
Gommatura		anteriore/posteriore					6.5-10								6.5-10									
Carreggiata, posteriore			mm				953								953									
Gommatura, anteriore							28X9-15								28X9-15									
Carreggiata		anteriore/posteriore	mm				1030								1030									
Larghezza massima			mm				1268								1268									



## RCE Carrelli elevatori elettrici

### Foto dei dettagli



Sicuro ed efficiente: il modello RCE 25 stupisce con la sua buona visibilità a 360 gradi in tutte le direzioni



Robusto e potente: il modello RCE 35 movimenta carichi fino a 3.500 kg con affidabilità e sicurezza



Flexibile e confortevole: il sedile dell'operatore e la colonna dello sterzo sono regolabili: la cabina può quindi essere adattata con rapidità e facilità agli operatori di altezza diversa



Cura dei dettagli: gli elementi del comando idraulico di STILL sono disposti in modo tale da essere facilmente gestiti anche indossando i guanti da lavoro



Il modello RCE dispone di uno spazioso vano per i piedi che garantisce una posizione seduta ergonomica e permette di accedere facilmente alla cabina



Tutto sotto controllo a colpo d'occhio: tutte le informazioni sono visualizzate in formato facilmente leggibile sul display a colori di grandi dimensioni



Grazie alla compatta stazione di ricarica STILL, è possibile ricaricare la batteria anche in modo decentrato



Tutto bene in vista e in sicurezza: il montante triplex sottile permette una eccellente visibilità e solleva carichi ad altezze superiori a 6,5 metri

RCE Carrelli elevatori elettrici  
Fanno il loro lavoro.



#### Simply easy

---

- Lavoro efficiente e privo di fatica grazie alla cabina dell'operatore progettata in modo ergonomico e intuitivo, dove gli elementi di comando si trovano all'interno del campo visivo e possono essere raggiunti facilmente
- Posizione ergonomica delle gambe e molto spazio di movimento nell'ampio vano per i piedi
- Movimentazione precisa del carico e sterzata sensibile grazie all'intuitiva gestione monopedale e al collaudato funzionamento idraulico a leva STILL
- Visibilità senza ostacoli per un lavoro efficiente e sicuro: gli ampi finestrini su tutti i lati del carrello e le barre strette sul tetto di protezione posteriore permettono di tenere tutto sotto controllo dal sedile dell'operatore
- Elevato livello di prestazioni di movimentazione e sicurezza grazie all'ampio display a colori che visualizza le informazioni importanti, come la direzione, il programma di guida e il livello della batteria
- Confortevole in ogni direzione: la maniglia posteriore con clacson integrato garantisce ottima sicurezza e postura ergonomica anche guidando in retromarcia

#### Simply powerful

---

- Efficienza nel magazzino: il modello RCE 25/35 è in grado di sollevare fino a 3,5 tonnellate con un baricentro di 500 mm e un consumo energetico particolarmente contenuto
- Movimentazione straordinaria delle merci grazie ai potenti motori che richiedono poca manutenzione, all'altezza di sollevamento fino a 6,5 metri e alla velocità massima di 15 km/h - tutto con una eccellente manovrabilità
- Potente ed efficiente anche negli ambienti difficili, grazie alle ruote motrici anteriori e al motore di traslazione AC da 80 V incapsulato e privo di manutenzione
- Robusto, durevole e con ridotta manutenzione: i componenti esposti sono realizzati in materiali robusti (acciaio invece della plastica) e sono disponibili protezioni supplementari per gli elementi delicati, come i fanali o le lampade
- Ideale anche per l'uso all'aperto grazie all'altezza dal suolo e all'optional della cabina chiusa per l'operatore che offre una protezione affidabile in caso di condizioni atmosferiche avverse

#### Simply safe

---

- Movimentazione sicura del carico grazie ai profili del montante ad alta resistenza alla flessione e torsione
- Elevata stabilità grazie al basso centro di gravità del carrello
- Guida sicura con la funzione opzionale di assistenza alla guida Curve Speed Control - riduzione della velocità in curva
- Affidabile protezione dal rischio di movimentazione involontaria grazie al freno di stazionamento meccanico attivato a pedale
- Salita e discesa dal carrello confortevole grazie alla maniglia di presa e ai bordi antiscivolo del gradino
- Vedere ed essere visti: il modello RCE può essere dotato di ulteriori caratteristiche di sicurezza opzionali, tra cui gli specchietti retrovisori panoramici, il tetto in vetro, il parasole o la Safety Light

#### Simply flexible

---

- Adattabilità del posto di lavoro grazie a tre spaziosi vani porta-oggetti e alla colonna dello sterzo regolabile
- Comfort dell'operatore ed ergonomia: la postazione di lavoro può essere regolata in modo flessibile in base alle diverse condizioni operative
- Movimentazione del carico sicura grazie al sensibile funzionamento idraulico multi-leva

#### Simply connected

---

- Veloce pianificazione dell'assistenza e parametrizzazione delle impostazioni grazie all'interfaccia CAN bus





## RCE Carrelli elevatori elettrici Fanno il loro lavoro.

Semplicemente adatto: ideale per esigenze di intensità moderata - movimentata fino a 3,5 tonnellate fino a 6,5 metri di altezza

Pronto a lavorare: intuitivo e facile da azionare grazie al sedile ergonomico, all'ampio vano per i piedi e al display da 4,3"

Sicurezza garantita da STILL: l'elevato standard di sicurezza e la visibilità a 360 gradi garantiscono una eccellente sicurezza per l'operatore e meno danni alle merci



Ogniqualvolta dovete svolgere un lavoro, il nuovo carrello elevatore elettrico RCE è pronto. Il trasporto e le attività di stoccaggio sia all'interno che all'esterno sono il suo forte. Questo carrello elevatore dispone di tutto ciò che è necessario per essere un valido aiutante: potenza, robustezza, efficienza. Tutti i compiti sono presto fatti, grazie al motore AC di elevate prestazioni. La buona visibilità a 360 gradi

permette di trasportare le merci facilmente e in sicurezza - e, in opzione, con la velocità in curva regolata automaticamente, cosa che aumenta ulteriormente la sicurezza sul lavoro. Anche l'acquisto di questo carrello è semplice: RCE è disponibile in tempi brevi, negli allestimenti pre-configurati. E tutto ciò a un prezzo appetibile e con la qualità e l'assistenza di STILL. Mettetelo alla prova!

## Riepilogo funzionalità standard e opzionali



	RCE 25	RCE 30/35	
Posto di guida	Bassi costi operativi grazie al ridotto consumo energetico e ai lunghi intervalli di manutenzione	●	●
	Cabina protetta dalle intemperie o cabina intera	○	○
	Parabrezza oscurato, vetro posteriore e del tettuccio in vetro di sicurezza laminato verde o in Makrolon, con tergicristallo e lavavetro	○	○
	Vani porta-oggetto e porta-tazze incorporati	●	●
	Comandi resistenti agli spruzzi con display, pulsanti delle funzioni e menu di navigazione	●	●
	Sedile con rivestimento in similpelle MSG 65 Grammer	●	●
	Sedile con rivestimento in tessuto, estensione posteriore regolabile in altezza	○	○
	Maniglia sulla parte anteriore del tetto di protezione	●	●
	Maniglia con clacson sulla parte posteriore del tetto di protezione	○	○
	Riscaldamento elettrico da 1000 W ad alte prestazioni, con funzione di sbrinamento	○	○
Montante	Montante telescopico o montante triplex a visuale libera	○	○
	Griglia reggicarico	○	○
	Protezione antiusura delle forche	○	○
Gommatura	Gommatura superelastica singola, sistema SIT	●	●
	Gommatura superelastica, di colore naturale, singola, sistema SIT	○	○
Idraulica	Guida multileva	●	●
	Comando a più leve con blocco pinze	●	●
Comando	Motori di trazione, sterzo e sollevamento esenti da manutenzione, protetti da polvere e umidità	●	●
Freno	Freno di stazionamento ergonomico, azionato con il piede	●	●
	Recupero di energia in frenata	●	●
Sicurezza	Basso centro di gravità e assale sterzante con cuscinetto alto auto-allineante per un livello eccellente di sicurezza	●	●
	Fari di lavoro e illuminazione LED	○	○
	Il limitatore di velocità può essere regolato dal servizio assistenza	○	○
	Dispositivo di segnalazione STILL Safety Light	○	○
	Curve Speed Control - Riduzione di velocità in curva	●	●
	Specchio panoramico	○	○
	Controllo intelligente della cintura di sicurezza	●	●
	Safety Zone Light: barre luminose di segnalazione a sinistra e a destra del carrello	○	○

● Standard ○ Opzionale — Non disponibile



STILL S.p.A.  
Viale De Gasperi, 7  
20045, Lainate (MI)  
Italia  
Per ulteriori informazioni:  
Tel.: +39 02 93765-1  
Email: [info@still.it](mailto:info@still.it)  
Website: [www.still.it](http://www.still.it)

STILL AG  
Industriestrasse 50  
8112 Otelfingen  
Svizzera  
Per ulteriori informazioni:  
Tel.: +41 44 846 51 11  
Email: [info@still.ch](mailto:info@still.ch)  
Website: [www.still.ch](http://www.still.ch)

STILL è certificata nelle seguenti  
aree: gestione della qualità,  
sicurezza sul lavoro, protezione  
dell'ambiente e gestione dell'energia.



**first in intralogistics**